

DISPLAY ALFANUMERIC

VDT 40C

MANUAL TEHNIC

INTREPRINDEREA DE CALCULATOARE ELECTRONICE

DISPLAY ALFANUMERIC

VDT 40C

MANUAL TEHNIC

INTREPRINDEREA DE CALCULATOARE ELECTRONICE

C U P R I N S

1.	Descriere generală	2
1.1	Funcții	2
1.2	Caracteristici	2
1.2.1	Dispozitivul de afișare	2
1.2.2	Claviatura	5
1.2.3	Butoane pentru operator	8
1.2.4	Interfața terminal/sistem	8
1.2.5	Imprimanta	10
1.2.6	Rezumat de caracteristici	10
1.3	Specificații	11
1.3.1	Specificații de mediu	11
1.3.2	Specificații electrice	12
1.3.3	Specificații mecanice	12
2.	Funcționare	13
2.1	Comutatoare de configurare	13
2.2	Claviatura	16
2.3	Comenzile	20
3.	Comunicațiile subsistemului	31
3.1	Viteze de emisie/recepție	31
3.2	Half si full duplex	31
3.3	Formatul cuvintelor	32
3.4	Setul de coduri de emisie/recepție	34
3.5	Detectia erorilor	36
3.6	Sincronizare	36
4.	Setul de caractere si coduri	37
5.	Tabel de componenta GDLB	43
6.	Plan de implantare si scheme logice GDLB	45
7.	Tabel de componenta tastatura	57
8.	Plan de implantare si scheme logice tastatura	59
9.	Anexa A	65
10.	Anexa B	68

1. DESCRIERE GENERALA

Acest capitol descrie functiile generale, caracteristicile si specificatiile echipamentului terminal cu afisare pe tub catodic VDT40C. Include descrierea terminalului de baza si a optiunilor sale.

Terminalul de baza este echipat cu o claviatura cu 69 de taste si interfete seriala si paralela pentru imprimanta hard copy.

In mod optional terminalul poate fi echipat cu o imprimanta matriciala cu interfata seriala sau paralela.

1.1 FUNCTII

Terminalul cu afisare pe tub catodic functioneaza ca un dispozitiv independent de intrare/iesire la distanta pentru un sistem de calcul. Realizeaza functia de intrare printr-o claviatura detasabila, si inregistreaza atat functiile de intrare cit si de iesire pe un tub catodic cu diagonala de 31 cm. In terminal este inclusa toata electronica necesara pentru a-i permite functionarea in mod conversational intr-o maniera similara unui dispozitiv tip teletype, inclusiv o interfata de comunicatie asincrona, seriala pe bit, seriala pe cuvint. Terminalul cu afisare pe tub catodic incorporeaza totusi multe alte caracteristici care nu se gasesc in mod obisnuit la terminalele cu hirtie; adaugarea unei imprimante asigura terminalului posibilitati de pastrare a informatiei care apare pe ecran.

1.2 CARACTERISTICI

In continuare sint prezentate caracteristicile terminalului VDT40C. Acestea sint descrise in urmatoarea secventa: 1) caracteristicile dispozitivului de afisare, 2) caracteristicile claviaturii, 3) butoane pentru operator, 4) caracteristici ale interfeței terminal/sistem, 5) caracteristici ale imprimantei, si 6) lista recapitulativa a caracteristicilor. Alte parti ale manualului descriu multe dintre aceste caracteristici in detaliu; in continuare se dau scurte descrieri si un breviar de caracteristici pentru a facilita familiarizarea si compararea.

1.2.1 Dispozitivul de afisare

Dispozitivul de afisare este un modul independent al terminalului care include monitorul cu tub catodic MOD 31-P4 si o placa de control logic GDLB. Sursa de tensiune pentru circuitele de pe placa logica este o parte integranta a placii GDLB, care contine si interfetele cu claviatura si imprimanta, si interfata seriala cu sistemul.

Monitor cu tub catodic MOD 31-P4

Monitorul cu tub catodic MOD 31-P4 foloseste un tub cu diagonala de 31 cm. avind acoperire cu fosfor alb P4. Zona de rastru are o arie de aproximativ 20 cm x 13 cm. Aceasta zona poate afisa 24 de linii de pina la 80 de caractere pe linie, fiecare caracter fiind afisat intr-o matrice de 5 x 8 puncte.

Afisarea caracterelor se face prin aprinderea si stingerea selectiva a punctelor din aceasta matrice. O logica de reimprospatare a ecranului, aflata pe placa GDLB, retine toate caracterele de afisat si baleiaza ecranul cu o frecventa egala cu frecventa retelei de alimentare (50 Hz).

Placa de control logic GDLB

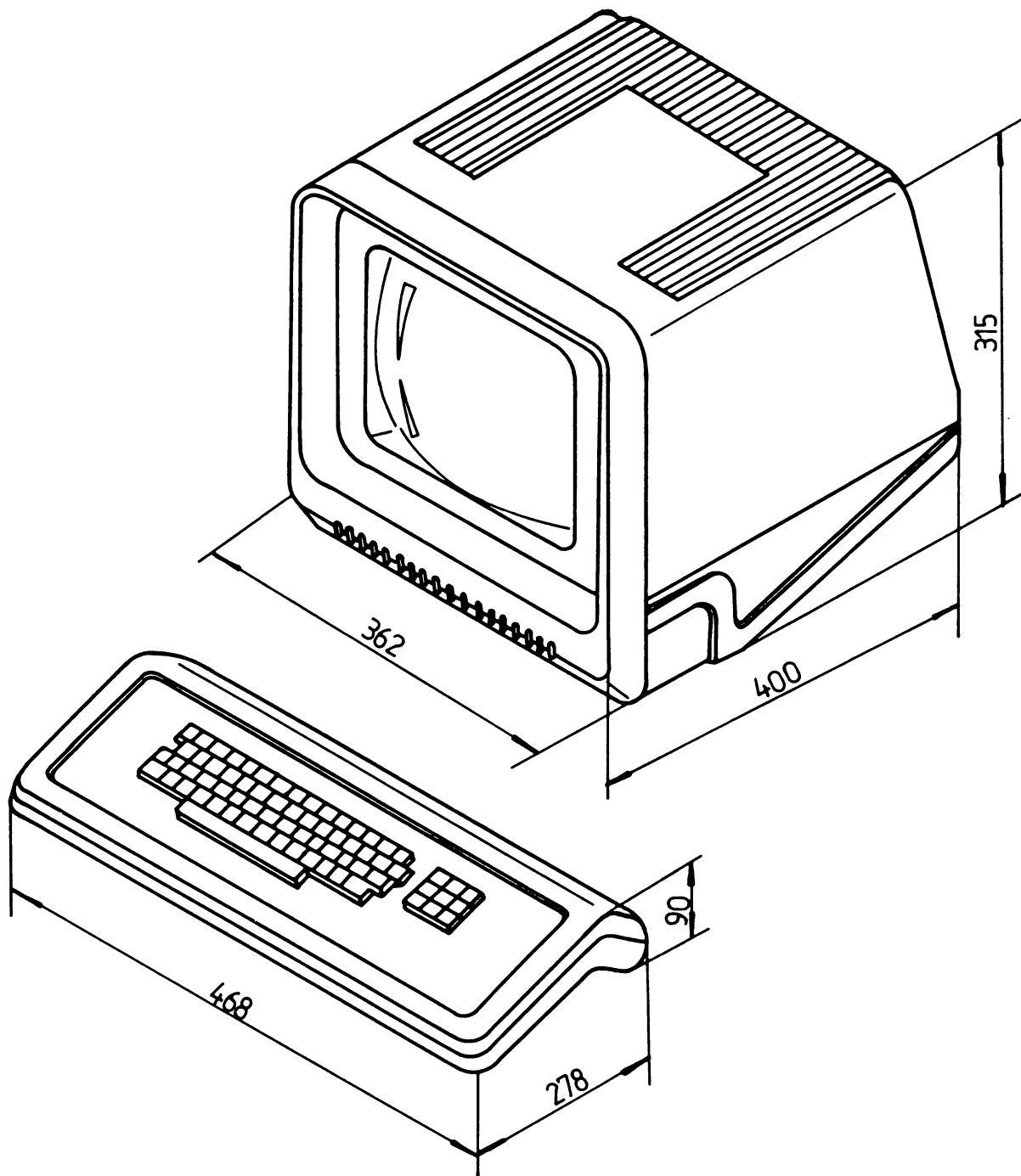
Terminalul genereaza si recunoaste secvente de caractere codificate conform codului standard ISO 646, (7-bit coded character set for information processing interchange), echivalent cu codul ANSI X3.4-1968 completat cu ANSI X3.2-1973. Sint generate si afisate 95 de caractere tiparibile care fac parte din standard si sint folosite 17 caractere de control din cele 33 disponibile. Celelalte functii ale terminalului sint codificate folosind "secvente de escape", care constau din doua sau mai multe caractere dintre care primul este intotdeauna caracterul de control ESC urmat de caractere tiparibile.

In afara de caracterele tiparibile prezente in standard, terminalul poate afisa suplimentar 33 de caractere speciale, care pot coexista cu celelalte caractere tiparibile pe ecran. In timpul functionarii normale "on-line" a terminalului, se pot transmite toate cele 128 de coduri din standardul sus mentionat. Caracterele tiparibile, de control, caracterele speciale si secventele de escape sint compatibile cu terminalul VT52 al firmei DIGITAL. Cuplat la un sistem de calcul compatibil PDP 11, terminalul VDT40C va trece cu succes programul de test de firma.

Introducerea caracterelor pe ecranul de afisare are loc la receptia codului sau de la claviatura. Pentru a asigura introducerea in pozitia de ecran dorita, un cursor intermitent subliniaza pozitia in care se va introduce urmatorul caracter. Prin introduceri succesive de caractere, cursorul avanseaza intr-o linie de afisare prin toate cele 80 de pozitii de caracter disponibile. Dupa afisarea caracterului din coloana 80 a unei linii, cursorul avanseaza la coloana 1 a liniei urmatoare de pe ecran. Aceasta parcurgere linie cu linie a ecranului continua pina cind se ajunge in coloana 80 a ultimei linii. Imediat ce ultimul caracter este introdus, cursorul se intoarce in prima coloana a ultimei linii si toata informatia afisata pe ecran se deplaseaza in sus cu o linie (scroll); prima linie de pe ecran se pierde iar ultima linie de pe ecran este umpluta cu caracterul spatiu. Acest mod de lucru este specific modului "wraparound" explicat in capitolul 2.

Constructia terminalului este modulara. Toate circuitele folosesc tehnologia semiconductoare, si cu exceptia unor elemente ale circuitelor de inalta tensiune, toate folosesc tehnologia circuitelor integrate. Placa logica este controlata de un microprocesor pe 8 biti. Microprocesorul executa un auto test la punerea sub tensiune, care dureaza aproximativ 15 secunde.

Carcasele dispozitivului de afisare si ale claviaturii sint realizate din material plastic expandat, turnat la joasa presiune si acoperit cu o vopsea rezistenta. Constructia modulara si numarul relativ redus de componente, fata de alte dispozitive similare, asigura o fiabilitate ridicata si o intretinere usoara.



FIGUA 1.1 DIMENSIUNI DE GABARIT

1.2.2 Claviatura

Claviatura terminalului foloseste ca dispozitiv de intrare pentru operator. Claviatura foloseste un grup de taste principal format din 60 de taste, cu o asezare de tip QWERTY, si un grup de 9 taste functionale, asezate imediat la dreapta grupului principal de taste. Toate capacele tastelor sint din plastic, inscriptionate prin dubla injectie sau prin gravare, astfel incit etichetele nu se tocesc in timp si au un aspect placut. Asezarea tastelor pe claviatura este prezentata in fig. 1.2 (vezi si anexele A si B).

Claviatura insasi este un dispozitiv modular care se ataseaza la dispozitivul de afisare printr-un cablu de interconectare lung de aproximativ 70 cm. Tensiunea de alimentare folosita de circuitele claviaturii vine de la sursa de tensiune de pe placa GDLB prin acest cablu, iar toate semnalele de date si control generate de claviatura sint transmise catre placa logica tot prin acest cablu.

Claviatura lucreaza in patru moduri : modul litere mici, modul litere mari (tasta SHIFT apasata), modul control (tasta CTRL apasata impreuna cu taste de caracter) si modul CAPS LOCK in care tastele cu litere transmit numai codul literei mari corespunzatoare indiferent de pozitia tastei SHIFT. Claviatura poate fi astfel folosita pentru a genera un set complet de 128 coduri compatibil ASCII. Setul complet de caractere si coduri este inclus in capitolul 4 al acestui manual.

Introducerea datelor de la claviatura se face prin simpla apasare a caracterelor de control si/sau a caracterelor alfanumerice de pe claviatura. In timpul functionarii "on-line", codul fiecarei taste apasate este transmis imediat pe linie. Tasta apasata trebuie eliberata inainte ca alta apasare de tasta sa poata fi sesizata. Daca la eliberarea unei taste o alta tasta este deja apasata, codul corespunzator acestei ultime taste va fi transmis in momentul eliberarii primei taste. Daca la eliberarea unei taste sint deja apasate doua sau mai multe taste, codul transmis pe linie va corespunde uneia dintre tastele apasate, dar nu se poate preciza careia anume. Deci pentru o functionare corecta a tastaturii, operatorul nu trebuie sa apese mai mult de doua taste la un moment dat.

In cursul transmiterii unui mesaj in modul de functionare "half-duplex" al terminalului, mesajul apare pe ecranul dispozitivului de afisare pentru a permite o verificare vizuala a continutului adevarat al mesajului. O verificare suplimentara a corectitudinii transmiterii mesajului se face in modul de functionare "full-duplex", care permite numai afisarea datelor receptionate (de exemplu: datele transmise in ecou de receptorul mesajului). Indiferent de modul de transmisie selectat, pozitia datelor afisate pe ecran depinde de pozitia cursorului la inceputul introducerii datelor.

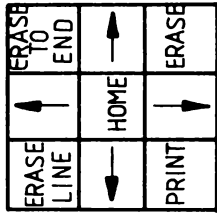
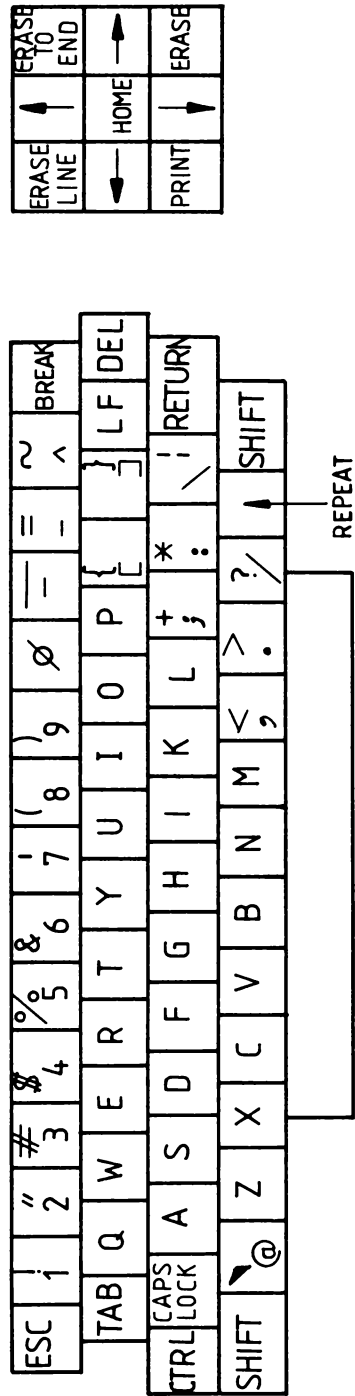


FIGURA 1.2 CONFIGURATIE TASTATURA

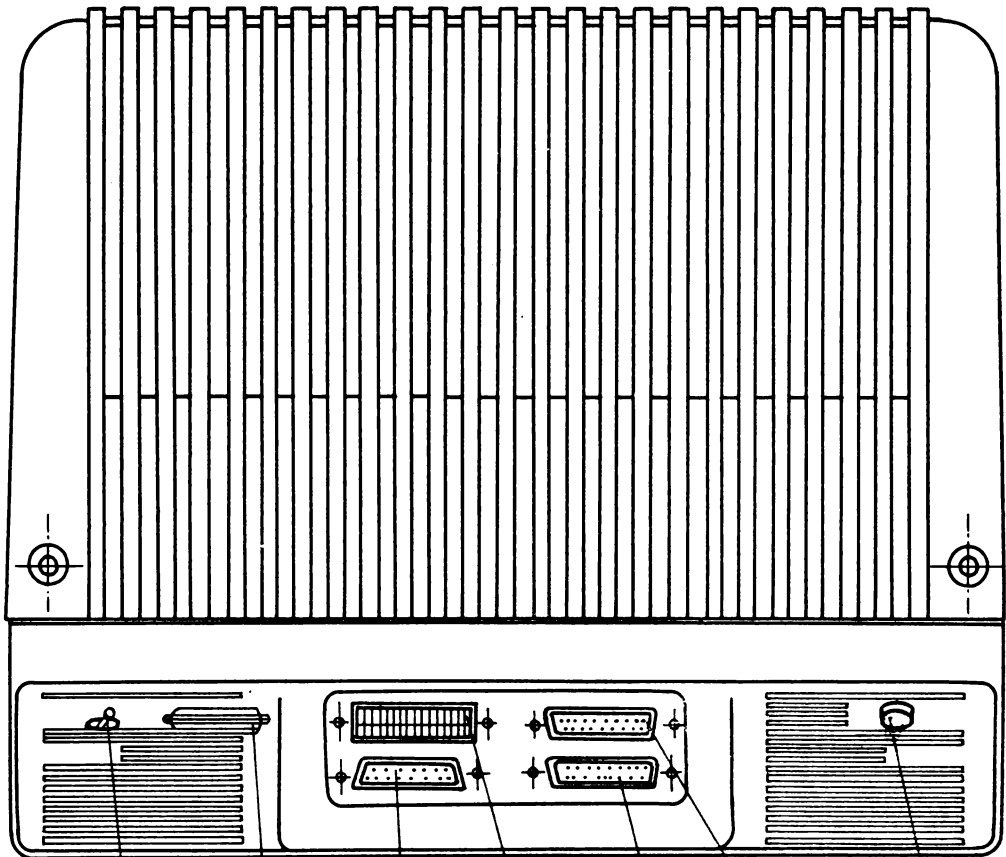


Fig.1-3

- 1 Buton pornit / oprit
- 2 Conector cu 3 puncte pentru cablu de alimentare
- 3 Conector tastatură
- 4 DIP - SWITCH de configurație
- 5 Conector pentru hard copy
- 6 Conector MODEM (interfață serială CCITT V2.4 / RS 232 C)
- 7 Buton reglaj intensitate luminoasă

FIGURA 1.3 VEDERE DIN SPATE

1.2.3 Butoane pentru operator

Terminalul are butoane de control pentru operator asezate pe panoul din spatele dispozitivului de afisare.

In partea stinga-spate a panoului inferior al dispozitivului de afisare se afla localizat butonul de control al luminozitatii, folosit pentru a regla intensitatea imaginii de pe ecran in functie de lumina ambienta din locul unde este instalat terminalul.

In partea dreapta-spate a panoului inferior al dispozitivului de afisare se afla butonul de pornire/oprire a terminalului.

Tot la spatele terminalului se mai gasesc fisa pentru alimentare de la retea, si, intr-o nisa adincita in carcasa, conectorii pentru claviatura, modem, imprimanta si microcomputoarele de configurare a terminalului (vezi figura 1.3).

1.2.4 Interfața terminal/sistem

Dispozitivul de afisare are trei conectori de interfata in nisa din spate. Conectorul CLAVIATURA este folosit pentru a conecta claviatura detasabila (vezi figura 1.3). Conectorul HARD-COPY este folosit pentru a conecta o imprimanta cu interfata seriala la terminal. Conectorul MODEM este folosit pentru a conecta terminalul la linia de comunicatie. Asignarea pinilor pentru conectorul HARD-COPY este data in tabela 1.1. Asignarea pinilor pentru conectorul MODEM este data in tabela 1.2.

Interfata seriala cu imprimanta este compatibila cu recomandarile CCITT V.24 / RS-232-C pentru linii de comunicatie asincrone full- sau half-duplex. Scopul interfetei cu imprimanta este sa permita inregistrarea permanenta a comunicatiilor cu ajutorul unui dispozitiv de tiparire pe hirtie. Intr-un mod similar cu al terminalului, in timpul functionarii on-line, full-duplex a terminalului este emisa spre imprimanta numai informatia receptionata; iar in timpul functionarii on-line, half-duplex atit informatia transmisa cit si cea recetionata este emisa spre imprimanta. Viteza de comunicatie a terminalului si viteza de comunicatie a imprimantei nu trebuie sa fie identice.

Conectorul pentru modem plasat pe panoul din spatele terminalului este folosit pentru a realiza interfata cu o linie de comunicatie in tensiune, compatibila cu recomandarile CCITT V.24/RS-232-C.

TABELA 1.1 ASIGNAREA PINILOR PENTRU CONECTORUL HARD-COPY

Numar pin	CCITT	EIA	Nume semnal	Sursa
1	101	AA	Masa de protectie	P/T
2	----	--	Nefolosit	----
3	104	BB	Date receptionate	Terminal
4	----	--	Nefolosit (legat cu 5)	----
5	----	--	Nefolosit (legat cu 4)	----
6	----	--	Nefolosit (legat cu 8,20)	----
7	102	AB	Masa semnale	P/T
8	----	--	Nefolosit (legat cu 6,20)	----
9,10	----	--	Nefolositi	----
11	----	--	Hard copy buffer full(0)	Hard copy
12	----	--	Data 7	Terminal
13	----	--	Data 6	Terminal
14	----	--	Strob date paralele (0)	Terminal
15	----	--	Date receptionate (0)	Hard copy
16+18	----	--	Nefolositi	----
19	----	--	Data 0	Terminal
20	----	--	Nefolosit	----
21	----	--	Data 1	Terminal
22	----	--	Data 2	Terminal
23	----	--	Data 3	Terminal
24	----	--	Data 4	Terminal
25	----	--	Data 5	Terminal

TABELA 1.2 ASIGNAREA PINILOR PENTRU CONECTORUL MODEM

Numar pin	CCITT	EIA	Nume semnal	Sursa
1	101	AA	Masa de protectie	Modem/Term
2	103	BA	Emisie date	Terminal
3	104	BB	Receptie date	Modem
4	105	CA	Cerere emisie	Terminal
5	106	CB	Gata de emisie	Modem
6	107	CC	Modem gata	Modem •
7	102	AB	Masa semnale	Modem/Term
8	109	CF	Prezenta purtatoare	Modem •
9+19	----	--	Nefolositi	----
20	108.2	CD	Terminal gata	Terminal
21+25	----	--	Nefolositi	----

1.2.5 Imprimanta

Imprimanta cuplata la terminal prin conectorul HARD-COPY poate fi orice imprimanta seriala cu interfata compatibila cu recomandarile CCITT V.24/RS-232-C, sau o imprimanta paralela. Viteza de comunicatie cu imprimanta seriala nu trebuie sa fie identica cu viteza de comunicatie intre terminal si modem (pentru sincronizarea transmisiei se utilizeaza semnalul Hard copy buffer full, emis de imprimanta).

Comunicatia cu imprimanta paralela se realizeaza conform protocolului CENTRONICS (dupa punerea datelor pe liniile DATA 0-7 terminalul trimite un strob de validare date; dupa preluarea datelor imprimanta raspunde cu semnalul Caracter preluat; semnalul Hard-copy buffer full este emis de imprimanta in momentul in care bufferul acesteia este plin).

Un exemplu de imprimanta care poate fi folosita este CONTROL DATA 9334, cu interfata seriala sau paralela.

1.2.6 Rezumat de caracteristici

Unele dintre caracteristicile listate au fost descrise mai sus iar altele sint prezentate aici pentru prima data.

- * Modul de afisare independent cu o interfata pentru cuplarea unei claviaturi detasabile.
- * Tub catodic cu diagonala de 31 cm folosind o zona de rastu de aproximativ 20 cm x 13 cm.
- * Afisare pe 24 linii a 80 de caractere.
- * Memorie de improspatare a ecranului capabila sa retina toate codurile de caracter recunoscute de terminal.
- * Frecventa de improspatare a ecranului sincrona cu retea de alimentare pentru o imagine stabila.
- * Cursor intermitent pentru a marca pozitia in care se va introduce urmatorul caracter. Forma cursorului este selectabila: subliniere sau bloc invers video.
- * Scoaterea in evidenta a unor texte prin afisarea in invers video.
- * Posibilitatea de a positiona cursorul relativ sau absolut.
- * Defilare bidirectionala si controlul defilarii de la claviatura.
- * Posibilitatea de a genera si a recunoaste 128 de coduri distincte: 95 de coduri alfanumerice si 33 coduri de control.
- * Codurile alfanumerice si de control corespund cu recomandarile ISO/ANSI.
- * Claviatura detasabila interconectata cu unitatea de afisare printr-un singur cablu.
- * Claviatura cu 69 de taste cu grup principal de 60 de

taste si grup functional de 9 taste.

- * Acces de la claviatura la toate cele 33 coduri de control ASCII.
- * Tampon pentru 5 caractere de la claviatura pentru a preveni erorile de tastare prea rapida.
- * Configurarea terminalului prin comutatoare plasate pe panoul posterior:
 - full/half duplex
 - avans automat la linia urmatoare din coloana 80 sau blocare in coloana 80 (wraparound)
 - selectie coduri emise de tastele functionale
 - auto LF
 - cursor subliniere/bloc
 - control paritate: para, impara, fortata 0, fortata 1.
 - afisare caractere de control
 - selectie viteza de comunicatie distincta pentru emisie/receptie cu urmatoarele valori: 50, 75, 110, 150, 200, 300, 600, 1200, 1800, 2400, 4800, 9600 baud.
- * Control de la claviatura pentru functii ale terminalului incluzind pozitionare cursor, resetare cursor, stergere linie, stergere pina la sfirsitul ecranului, controlul defilarii.
- * Conector pe panoul posterior pentru conectarea unei imprimante cu interfata seriala sau paralela.

1.3 SPECIFICATII

Paragrafele care urmeaza descriu specificatiile de mediu, electrice si mecanice pentru terminalul VDT40C.

1.3.1 Specificatii de mediu

- * Functionare
 - Temperatura: +10°C la +40° C
 - Rata schimbarii temperaturii: 10°C / ora
 - Umiditatea relativa: 20 la 80% - fara condens
- * Stocare
 - Temperatura: -10°C la +50 °C
 - Rata schimbarii temperaturii: 15°C / ora
 - Umiditate relativa: 10 la 90% - fara condens

1.3.2 Specificatii electrice

Terminalul VDT40C are urmatoarele specificatii de alimentare de la retea.

* 220 V c.a. \pm 10%

* 50 Hz \pm 1 Hz

Curentul absorbit de la retea este de circa 350 mA, iar puterea consumata circa 70 W.

1.3.3 Specificatii mecanice

Terminalul si claviatura au urmatoarele dimensiuni si greutati (vezi figura 1.1).

	Dispozitivul de afisare	Claviatura
* Inaltime:	315 mm	90 mm
* Latime:	362 mm	468 mm
* Adincime:	400 mm	278 mm
* Greutate:	12 kg	3 kg

2. FUNCTIONARE

Acest capitol descrie butoanele si comutatoarele de control, pregatirea pentru functionare, si functionarea diferitelor parti componente ale terminalului. Paragraful care descrie butoanele si comutatoarele de control ale terminalului se ocupa cu localizarea si functiile indeplinite de acestea. Paragraful care se ocupa de functionarea terminalului se divide intre functionarea terminalului ca dispozitiv de intrare si, respectiv iesire. Aici se descriu diferitele moduri de functionare ale terminalului si se dau scurte exemple de utilizari tipice ale terminalului.

In continuare, descrierea butoanelor si a comutatoarelor este impartita in doua mari parti: comutatoare de configurare si taste de control si introducere date aflate pe claviatura. Comutatoarele de configurare sint in principal cele folosite de tehnicienii de intretinere la instalarea si verificarea initiala a terminalului. Aceste comutatoare sint descrise aici pentru modul in care ele influenteaza functionarea terminalului sau modifica functiile tastelor de control aflate pe claviatura. Tastele de control si introducere date sint folosite in timpul operarii terminalului.

2.1 COMUTATOARE DE CONFIGURARE

Comutatoarele de configurare constau din doua grupuri de microcomutatoare localizate in nisa de pe panoul posterior al terminalului, care sint folosite in principal in timpul instalarii si depanarii terminalului. Pentru a avea access la aceste comutatoare se recomanda indepartarea conectorului si a cablului claviaturii. Apoi se indeparteaza placuta metalica prinsa in doua suruburi, aflata deasupra conectorului pentru claviatura. Figura 2.1 prezinta numerotarea comutatoarelor, folosita in tabela 2.1 pentru a indica cum trebuiesc setate pentru a obtine conditia dorita.

Pentru actionarea comutatoarelor se recomanda folosirea unui virf ascutit, de exemplu un bold. Nu folositi prea multa forta in deplasarea partii mobile a microcomutatorului, pentru ca sint foarte fragile si se sparg usor.

1 2 3 4 5 6 7 8 9 10 11 12 13 14 15 16

FIGURA 2.1 NUMEROTAREA COMUTATOARELOR

TABELA 2.1 COMUTATOARE DE CONFIGURARE

Numar	Funcctie	
	Jos = 1	Sus = 0
1	Full duplex	Half duplex
2	Blocare in col. 80	Auto CR LF in col. 80
3	Sageti VT52	Sageti CREDIT
4	CR fara auto LF	Auto LF la CR
5	Cursor subliniere	Cursor bloc invers
6	Paritate para	Paritate impară
7	Paritate activata	Paritate dezactivata
8	Normal	Test
9	Viteza transmisie rang 0	
10	Viteza transmisie rang 1	
11	Viteza transmisie rang 2	
12	Viteza transmisie rang 3	
13	Viteza receptie rang 0	
14	Viteza receptie rang 1	
15	Viteza receptie rang 2	
16	Viteza receptie rang 3	

Biti pe secunda (baud)	rang 3	rang 2	rang 1	rang 0
50	1	0	1	1
75	1	0	1	0
110	1	0	0	1
150	1	0	0	0
200	0	1	1	1
300	0	1	1	0
600	0	1	0	1
1200	0	1	0	0
1800	0	0	1	1
2400	0	0	1	0
4800	0	0	0	1
9600	0	0	0	0

Full/Half Duplex

Cele doua pozitii ale acestui comutator modifica calea datelor in terminal. El nu afecteaza functionarea sau conexiunile interfetei de comunicatie.

Atunci cind comutatorul este in pozitia "Full duplex", informatiile introduse de la claviatura merg numai la interfata cu modemul si nu catre memoria ecranului pentru afisare. Aceasta pozitie trebuie aleasa pentru canalele de comunicatie care folosesc verificarea datelor emise prin ecou de la dispozitivul destinatie. In pozitia "Full duplex" nu se afiseaza decit datele receptionate de la sistemul de calcul.

Atunci cind comutatorul este in pozitia "Half duplex", informatiile introduse de la claviatura merg la interfata cu modemul, la ecran si la interfata cu imprimanta. Informatia receptionata are prioritate fata de informatia tastata pentru ecran si functii de control, dar nu interfera in transmisia informatiei tastate.

Wraparound

Comutatorul 2 controleaza functia executata de terminal atunci cind cursorul ar trebui sa treaca peste una din cele patru limite ale ecranului. Acest comutator nu afecteaza decit functia de afisare a terminalului.

Atunci cind comutatorul este in pozitia "Blocare in col. 80" cursorul nu va "pasi" peste nici una din limitele ecranului: afisarea unui caracter in coloana 80 va lasa cursorul in coloana 80; positionarea relativa in sus din linia 1 va lasa cursorul in linia 1; positionarea relativa in jos din linia 24 va lasa cursorul in linia 24; positionarea relativa la stanga din coloana 1 va lasa cursorul in coloana 1.

Atunci cind comutatorul este in pozitia "Auto CR LF in col. 80", cursorul va avansa catre urmatoarea linie de pe ecran la scrierea unui caracter in coloana 80, provocind o defilare in sus daca acest lucru se intimpla in linia 24; positionarile relative pe verticala vor avansa cursorul din linia 1 in linia 24, sau din linia 24 in linia 1; positionarea relativa la stanga din coloana 1 va deplasa cursorul in coloana 80 a liniei anterioare, cauzind o defilare in jos daca acest lucru se intimpla in linia 1.

Control grup functional

Comutatorul 3 determina codurile care vor fi emise de terminal la apasarea uneia dintre tastele din grupul de 9 taste functionale. Acest comutator nu afecteaza decit functia de introducerea date a terminalului, adica schimbarea codului emis pentru tastele de positionare relativa cursor, de exemplu, nu schimba si secventele de control pe care calculatorul trebuie sa le emita pentru a realiza aceste functii pe ecran.

Pozitia "Sageti VT52" este pozitia in care tastele de positionare relativa a cursorului emit chiar secventele de ESCape care realizeaza functiile respective pe ecran.

Pozitia "Sageti CREDIT" determina emiterea unui singur cod din cele 33 de coduri de control disponibile pentru fiecare tasta functionala.

Codurile emise efectiv de fiecare tasta vor fi prezentate mai jos.

Auto LF

Comutatorul "AUTO LF" controleaza functia codului CR (carriage return) la afisare. In pozitia "jos" a comutatorului codul CR determina miscarea cursorului in coloana 1 a liniei curente. In pozitia "sus" codul CR determina miscarea cursorului in coloana 1 a liniei urmatoare de pe ecran, determinind eventual o defilare in sus.

Format cursor

Operatorul poate selecta, in functie de preferinte, unul din doua formate posibile pentru cursor: subliniere intermitenta sau bloc invers video intermitent.

Control paritate

Comutatoarele 6 si 7 determina modul in care va fi generat bitul de paritate pentru fiecare cod transmis pe linie de terminal (vezi tabela 2.2).

TABELA 2.2 CONTROL PARITATE

Comutator		Paritate
6	7	
jos	jos	para
jos	sus	impara
sus	jos	1
sus	sus	0

Test

Daca comutatorul 8 este plasat in pozitia "TEST" terminalul va memora si afisa toate codurile (tiparibile si de control) receptionate pe interfata de comunicatie. Codurile de control sau editare receptionate nu mai indeplinesc functiile lor normale; in loc de aceasta ele sint numai memorate si afisate. Cu comutatorul in aceasta pozitie se pot testa codurile de control generate de claviatura, sau programe in dezvoltare care folosesc in mod intensiv coduri de control si editare. Grafismele afisate pentru codurile alfanumerice si de control sint prezentate in capitolul 4. Punind comutatorul in pozitia "NORMAL", terminalul va functiona in modul normal de lucru.

Viteze de comunicatie

Sint opt comutatoare pentru VITEZE DE COMUNICATIE in terminal. Aceste opt comutatoare constau din patru comutatoare pentru VITEZA DE EMISIE si patru pentru VITEZA DE RECEPTIE. Fiecare grup de patru comutatoare poate fi pus pentru a selecta o viteza de comunicatie pe linie de 50, 75, 110, 150, 200, 300, 600, 1200, 1800, 2400, 4800 sau 9600 baud. Aceasta inseamna ca ambele grupuri pot fi puse pentru viteze diferite sau egale, in functie de cerintele canalului de comunicatie (modemului) folosit. Daca se folosesc viteze de emisie si receptie distincte, este uzual sa se selecteze o viteza de receptie mai mare decit frecventa de emisie.

2.2 CLAVIATURA

Majoritatea tastelor de pe claviatura permit operatorului sa introduca in calculator caractere tiparibile sau de control. Aceste caractere sint codificate conform codului ISO 646/ASCII. Unele taste transmit un singur caracter, alte taste transmit doua caractere la o singura apasare. Unele taste, de exemplu SHIFT, nu transmit caractere atunci cind sint apasate, dar in schimb modifica codurile emise de celelalte taste. In acest fel, desi claviatura are numai 69 de taste, se pot genera toate cele 128 de coduri din ISO 646/ASCII.

Introducerea datelor de la claviatura se face prin simpla apasare a caracterelor de control si/sau a caracterelor alfanumerice de pe claviatura. In timpul functionarii "on-line", codul fiecarei taste apasate este transmis imediat pe linie. Tasta apasata trebuie eliberata inainte ca alta apasare de tasta sa poata fi sesizata. Daca la eliberarea unei taste o alta tasta este deja apasata, codul corespunzator acestei ultime taste va fi transmis in momentul eliberarii primei taste. Daca la eliberarea unei taste sint deja apasate doua sau mai multe taste, codul transmis pe linie va corespunde uneia dintre tastele apasate, dar nu se poate preciza careia anume. Deci pentru o functionare corecta a tastaturii, operatorul nu trebuie sa apese mai mult de doua taste la un moment dat.

Tastele care schimba modul de functionare al claviaturii sint: cele doua taste SHIFT, tasta CTRL si tasta CAP LOCK.

SHIFT

Tasta SHIFT selecteaza in cazul unei taste alfabetice litera mare corespunzatoare, iar in cazul celorlalte taste simbolul aflat in partea de sus a tastei.

CTRL

Tasta CTRL forteaza la apasarea unei taste alfabetice sau cu caractere speciale un cod de control din cele 33 existente.

CAP LOCK

Tasta CAP LOCK (blocare pe litere mari) trigereaza un circuit basculant. In pozitia initiala circuitul permite tastelor alfabetice sa genereze atat codurile literelor mici cit si cel al literelor mari (cu SHIFT). Dupa o apasare pe tasta CAP LOCK, circuitul isi schimba starea si face ca tastele alfabetice sa genereze numai codurile literelor mari, indiferent de pozitia tastei SHIFT. Dupa o noua apasare a tastei CAP LOCK, circuitul revine in starea initiala.

Claviatura functioneaza in urmatoarele patru moduri:

- * Modul litere mici, atunci cind nu sint actionate tastele SHIFT sau CTRL, iar circuitul CAP LOCK este in starea initiala.
- * Modul litere mari, atunci cind nu sint actionate tastele SHIFT sau CTRL, iar tasta CAP LOCK a fost actionata o data de la punerea sub tensiune.
- * Modul shift, atunci cind este apasata oricare din tastele SHIFT, sau amindoua, iar tasta CTRL este neapasata; pozitia circuitului CAP LOCK este fara importanta.
- * Modul control, atunci cind tasta CTRL este apasata.

Tabela 2.3 prezinta codurile transmise de tastele din grupul principal in toate cele patru moduri. Este folosita baza hexazecimala.

TABELA 2.3 CODURILE EMISE DE CLAVIATURA PRINCIPALA

Tasta	Modul			
	Litere mici	Litere mari	Shift	Control
ESC	1B	1B	1B	1B
1	31	31	21	31
2	32	32	22	32
3	33	33	23	33
4	34	34	24	34
5	35	35	25	35
6	36	36	26	36
7	37	37	27	37
8	38	38	28	38
9	39	39	29	39
0	30	30	30	30
-	5F	5F	7F	1F
=	2D	2D	3D	2D
circumflex	5E	5E	7E	1E
TAB	09	09	09	09
Q	71	51	51	11
W	77	57	57	17
E	65	45	45	05
R	72	52	52	12
T	74	54	54	14
Y	79	59	59	19
U	75	55	55	15
I	69	49	49	09
O	6F	4F	4F	0F
P	70	50	50	10
par stinga	5B	5B	7B	1B
par dreapta	5D	5D	7D	1D
LF	0A	0A	0A	0A
DEL CHAR	7F	7F	7F	7F
A	61	41	41	01
S	73	53	53	13
D	64	44	44	04
F	66	46	46	06
G	67	47	47	07
H	68	48	48	08
J	6A	4A	4A	0A
K	6B	4B	4B	0B
L	6C	4C	4C	0C
;	3B	3B	2B	3B
:	3A	3A	2A	3A
bara inapoi	5C	5C	7C	1C
@	40	40	60	00
Z	7A	5A	5A	1A
X	78	58	58	18
C	63	43	43	03
V	76	56	56	16
B	62	42	42	02
N	6E	4E	4E	0E
M	6D	4D	4D	0D
,.	2C	2C	3C	2C
.	2E	2E	3E	2E
/	2F	2F	3F	2F
SPATIU	20	20	20	20

BREAK

Tasta BREAK determina fortarea liniei de transmisie date in starea zero logic pentru o durata egala cu cca. 300 milisekunde.

Functia BREAK este folosita pentru a forta intreruperea datelor venind catre terminal. Este inclusa pentru utilizatori cu programe mai vechi, scrise sa functioneze in Half Duplex. In Half Duplex nu exista decit o singura linie de comunicatie intre calculator si terminal. Daca linia de comunicatie este sub controlul calculatorului, BREAK este singurul mijloc de a forta o intrerupere. Totusi, pentru ca VDT40C are atit o linie de intrare cit si una de iesire, tasta BREAK nu se foloseste in mod normal.

Tastele functionale

Codurile emise de tastele functionale nu depind de modul in care se afla tastatura. Ele depind inasa de pozitia microcomutatorului de configurare 3 si de modul in care se afla terminalul. In pozitia "Sageti CREDIT" tastele functionale emit un caracter din caracterele de control ISO 646/ASCII, iar in pozitia "Sageti VT52" emit doua caractere din care primul este caracterul de control ESC. Controlul modului alternat pentru tastele functionale va fi descris in continuare. Tabela 2.4 listeaza codurile emise de tastele functionale in cele doua moduri.

TABELA 2.4 CODURILE EMISE DE CLAVIATURA SECUNDARA

Tasta	Sageti CREDIT	Mod	
		Normal	Sageti VT52 Alternat
ERASE ALL	16	1B 4B	1B 50
↑	1E	1B 41	1B 41
ERASE TO END	10	1B 4A	1B 51
←	1F	1B 44	1B 44
HOME	1D	1B 48	1B 3F
→	14	1B 43	1B 43
↓	1C	1B 42	1B 42

START si ERASE

Tastele START si ERASE se deosebesc de celelalte taste prin faptul ca ele nu emit un cod pe linie, ci au o functie locala. Ele sint folosite pentru a cere noi linii de afisat cind terminalul este in modul "retine ecran". Operatorul apasa START pentru a cere un nou ecran de informatii de la calculator, si ERASE pentru o noua linie. Modul "retine ecran" va fi descris mai jos.

REP

Aceasta tasta nu transmite un cod prin ea insasi. Este folosita impreuna cu alte taste. Orice tasta care transmite un cod catre calculator va transmite acel cod in mod repetat daca este apasata in timp ce tasta REP este apasata. Tastele din grupul functional, care emit o secventa de caractere la fiecare apasare, vor emite aceasta secventa in mod repetat daca sint apasate impreuna cu REP. Frecventa de repetitie este de 10 Hz.

2.3 COMENZILE

In continuare sint descrise actiunile luate de terminal la receptia diferitelor caractere de la calculator.

Caractere afisabile

Codurile 20 pina la 7E (hexazecimal), care sint coduri pentru caractere afisabile in ISO 646/ASCII, pot fi considerate comenzi pentru afisarea pe ecran a caracterelor pe care le reprezinta. Atunci cind terminalul primeste unul din aceste coduri, va afisa caracterul corespunzator pe ecran si va muta cursorul la dreapta cu o coloana.

Daca cursorul era in ultima coloana a unei linii terminalul va reactiona diferit in functie de pozitia comutatorului doi:

- a) comutator deschis: cursorul nu se muta si deci ramine sub caracterul care abia a fost introdus pe ecran. Daca calculatorul trimite terminalului un alt cod pentru un caracter afisabil, fara sa mute in mod explicit cursorul folosind una din comenzile terminalului, acest nou caracter il va inlocui pe cel vechi.
- b) comutator inchis: cursorul avanseaza la prima coloana a liniei urmatoare de pe ecran. Daca cursorul era in ultima coloana a ultimei linii, se efectueaza o defilare in sus a informatiei de pe ecran, prima linie de pe ecran se pierde, iar in ultima linie de pe ecran apare o linie stearsa. Cursorul se pozitioneaza in prima coloana a acestei noi introduse linii. In acest fel caracterele trimise de calculator vor apare pe ecran de la stinga la dreapta si de sus in jos chiar daca calculatorul nu trimite comenzi pentru mutarea explicita a cursorului la cap de rind.

Caractere de control

Anumite caractere sau secvente de caractere sint interpretate de terminal drept comenzi si nu sint afisate pe ecran.

Din cele 128 de caractere ale codului ISO 646/ASCII, 33 sint considerate a fi caractere de control. Aceasta inseamna ca ele nu reprezinta caractere care pot fi afisate pe ecran. Unele caractere au fost introduse special pentru a fi folosite drept comenzi. Totusi, cu numai 33 de coduri, terminalele ar epuiza repede codurile disponibile pentru a reprezenta diferitele instructiuni pe care le executa. De aceea, unul din codurile de control, denumit ESC (ESCAPE: esapament engl.) a fost rezervat pentru scopul de a declara ca urmatorul cod, desi reprezinta un caracter care ar putea fi afisat pe ecran, trebuie interpretat drept o comanda. De exemplu, daca terminalul primeste codul 42 (hexa), va afisa un "B" pe ecran. Dar daca primeste 1B, codul lui ESC, si apoi 42, va executa o comanda speciala.

Exista comenzi pentru pozitionarea cursorului, stergerea partiala sau totala a informatiei de pe ecran, eliminarea si inserarea de caractere sau linii pe ecran, punerea terminalului in alte moduri in care reactioneaza diferit, si pentru fortarea terminalului sa se identifice catre calculator.

La receptia unui caracter ESC, terminalul VDT40C va interpreta urmatorul cod drept o comanda, in loc sa-l afiseze. Acest cod afisabil trebuie sa urmeze imediat dupa ESC. Este denumit caracterul final al unei secvente de ESCAPE. In cazul in care caracterul final este un caracter invalid, terminalul va iesi din secventa de ESCAPE fara sa ia nici o actiune.

Caractere de intirziere

Anumite terminale nu pot prelucra caracterele si comenzile cu viteza cu care acestea vin de la calculator. Aceste terminale pretind calculatorului emisia citorva caractere fara semnificatie, denumite de intirziere (fillers in engl.), catre terminal, pentru a trece timpul pina cind terminalul este gata sa prelucreze alte date. Codurile de control 00 (NUL) si 7F (DEL) sint cel mai adesea folosite drept caractere de intirziere. Desi VDT40C foloseste un alt protocol pentru sincronizarea cu calculatorul (vezi capitolul 3), VDT40C va ignora codurile 00 atunci cind le receptioneaza (codul 7F = DEL provoaca o operatie speciala - eliminare caracter).

Comenzi de miscare a cursorului

1. Avans linie
 invocat de LF (0A)

Cursorul este miscat in jos cu o pozitie de caracter in aceeaasi coloana a liniei urmatoare celei in care se afla.

Daca se afla de la inceput in ultima linie, cursorul ramine unde era, dar toata informatia de pe ecran se muta in sus cu o linie. Informatia care era in prima linie se pierde, iar in ultima linie apare o linie stearsa. Acest proces se denumeste "defilare in sus".

2. Cursor in jos
 invocat de ESC B (1B 42)

Cursorul este miscat in jos cu o pozitie de caracter in aceeaasi coloana a liniei urmatoare celei in care se afla.

Daca cursorul se afla de la inceput in ultima linie nu are loc o "defilare in sus". Noua pozitie a cursorului depinde de comutatorul doi: a) deschis - cursorul nu se muta; b) inchis - cursorul se muta in aceeaasi coloana din prima linie.

3. Regres linie
 invocat de ESC I (1B 49)

Cursorul este miscat in sus cu o pozitie de caracter in aceeaasi coloana a liniei anterioare celei in care se afla.

Daca se afla de la inceput in prima linie, cursorul ramine unde era, dar toata informatia de pe ecran se muta in jos cu o linie. Informatia care era in ultima linie se pierde, iar in prima linie apare o linie stearsa. Acest proces se denumeste "defilare in jos".

4. Cursor în sus

invocat de ESC A (1B 41) sau SUB = CTRL/Z (1A)
(pentru terminalul VT52 - numai ESC A)

Cursorul este miscat in sus cu o pozitie de caracter in aceeași coloana a liniei anterioare celei in care se afla.

Daca cursorul se afla de la inceput in prima linie nu are loc o "defilare in jos". Noua pozitie a cursorului depinde de comutatorul doi: a) deschis - cursorul nu se muta; b) inchis - cursorul se muta in aceeași coloana din ultima linie.

5. Spatiu

invocat de 20

Caracterul din pozitia cursorului este sters, iar cursorul se muta o coloana la dreapta. Daca se afla de la inceput in ultima coloana, cursorul ramine pe loc respectiv se muta in prima coloana a liniei urmatoare, functie de pozitia comutatorului doi (deschis/inchis). Daca cursorul era in ultima coloana a ultimei linii si comutatorul doi este inchis, are loc o defilare in sus.

Spatiu poate fi privit ca o comanda de stergere a unui caracter, sau poate fi privit ca un caracter afisabil care a inlocuit caracterul original.

Programele scrise pentru terminale cu hirtie, care pozitioneaza carul (sau cursorul) prin intoarcere la capatul rindului si apoi il muta la dreapta prin spatii, trebuie sa fie rescrise, datorita faptului ca "spatiu" sterge datele la VDT40C. Pentru a muta cursorul peste date deja scrise pe ecran, trebuie folosita comanda urmatoare.

6. Cursor la dreapta

invocat de ESC C (1B 43) sau NAK = CTRL/U (15H)
(pentru terminalul VT52 - numai ESC C)

Cursorul se muta o coloana la dreapta. Daca se afla de la inceput in ultima coloana, cursorul ramine pe loc respectiv se muta in prima coloana a liniei urmatoare functie de pozitia comutatorului doi (deschis/inchis). Daca cursorul era in ultima coloana a ultimei linii si comutatorul doi este inchis, are loc o defilare in sus.

Nu se sterge nici un caracter de pe ecran daca nu are loc o defilare in sus.

7. Spatiu inapoi sau cursor la stinga

invocat de BS (08) sau ESC D (1B 44)

Cursorul se muta o coloana la stinga. Daca se afla de la inceput in prima coloana, cursorul ramine pe loc respectiv se muta in ultima coloana a liniei anterioare functie de pozitia comutatorului doi (deschis/inchis). Daca cursorul era in prima coloana a primei linii si comutatorul doi este inchis, are loc o defilare in jos.

8. [^]Întoarcere car invocat de CR (OD)

Cursorul este mutat la începutul (coloana cea mai din stînga) liniei pe care se afla. Dacă era de la început acolo, cursorul ramine pe loc.

Dacă comutatorul patru (AUTO LF) este închis, după executarea funcției întoarcere car, se va executa imediat și funcția avans linie.

9. Reset cursor invocat de ESC H (1B 48) sau EM = CTRL/Y (19) (numai ESC H pentru terminalul VT52)

Cursorul este mutat în poziția inițială - poziția de caracter din colțul stînga sus al ecranului. Dacă era deja acolo, ramine pe loc.

10. Tabulare invocată de TAB (09)

Cursorul se mută la dreapta cel puțin o coloană, și continuă să se mute la dreapta pînă cînd ajunge la o coloană de tabulare orizontală. Dacă numerotăm coloanele de la 1 (limita stînga) pînă la 80 (limita dreapta), coloanele de tabulare orizontală sînt fixate în pozițiile 1, 9, 17, 25, 33, 41, 49, 57, 65 și 73. Dacă se află deja într-o coloană de tabulare, cursorul se mută pînă în următoarea coloană de tabulare. Dacă se afla de la început în coloanele 73-79, cursorul se muta o singură coloană la dreapta. Dacă se afla de la început în ultima coloană, cursorul ramine pe loc respectiv se muta în prima coloană a liniei următoare funcție de poziția comutatorului doi (deschis/inchis). Dacă cursorul era în ultima coloană a ultimei linii și comutatorul doi este închis, are loc o defilare în sus.

11. Pozitionare absoluta cursor invocata de ESC Y (1B 59) sau ESC 1 (1B 31) (numai ESC Y pentru terminalul VT52)

Urmatorul caracter după ESC Y (resp. ESC 1) pe care calculatorul îl trimite terminalului nu va fi afișat, ci va fi interpretat ca un indicator al unei linii (resp. coloane) de pe ecran. Caracterul receptionat de terminal după aceea nu va fi afișat, ci va fi interpretat ca un indicator al unei coloane (resp. linii) de pe ecran. Cursorul va fi mutat în poziția de caracter data de linia și coloana indicată. Prin urmare, comenzile de pozitionare absoluta a cursorului au următoarele forme:

```
ESC Y #linie #coloana
ESC 1 #coloana #linie
```

și constau din patru caractere de la calculator. În acest sir de patru caractere nu trebuie intercalate coduri de control sau alte secvențe de ESCape. Dacă acest lucru se întimplă, rezultatul obținut nu este specificat.

Pentru §linie calculatorul trimite codul 20 (hexa) pentru a indica linia de sus a ecranului, 21 pentru a indica linia urmatoare si asa mai departe. Codul 37 indica linia de jos. Terminalul nu va muta cursorul pe verticala, daca receptio- neaza un §linie in afara limitelor.

Pentru §coloana calculatorul trimite codul 20 (hexa) pentru a indica coloana din stanga ecranului si 6F pentru a indica coloana din dreapta. Daca §coloana este in afara limitelor, cursorul este mutat in coloana cea mai din dreapta.

Comenzi de stergere a informatiei

12. Ștergere caracter

invocata de ESC S (1B 53) sau DEL (7F)
(aceasta comanda nu exista la terminalul VT52)

Caracterul indicat de cursor dispare. Toate caracterele din linie situate la dreapta cursorului sint deplasate la stanga cu o pozitie. La capatul din dreapta al liniei (coloana 80) apare un spatiu. Cursorul nu se deplaseaza prin aceasta operatie.

13. Ștergere ecran

invocata de ESC E (1B 45) sau CAN = CTRL/X (18)
(aceasta operatie nu exista la terminalul VT52)

Toata informatia de pe ecran va fi stearsa, iar cursorul va fi mutat in pozitia de caracter din stanga sus.

14. Ștergere pina la sfirsitul ecranului

invocata de ESC J (1B 4A) sau ETB = CTRL/W (17)
(numai ESC J pentru terminalul VT52)

Toata informatia de la pozitia cursorului pina la sfirsitul ecranului va fi stearsa.

Daca cursorul se afla in coltul dreapta jos al ecranului va fi sters numai un caracter, daca se afla in coltul stinga sus se va sterge toata informatia de pe ecran.

15. Ștergere pina la sfirsitul liniei

invocata de ESC K (1B 4B) sau SYN = CTRL/V (16)
(numai ESC K pentru terminalul VT52)

Toata informatia de la pozitia cursorului pina la sfirsitul liniei va fi stearsa.

Daca cursorul se afla in coloana cea mai din dreapta a unei linii, se va sterge numai caracterul indicat de cursor, daca se afla in coloana cea mai din stinga a liniei, se va sterge toata informatia din linie.

Comenzi de editare

Comenzile de editare ecran sint in mod uzual specifice terminalelor care functioneaza in mod mesaj. VDT40C nu este un astfel de terminal. Insa comenzile de inserare/eliminare linie au fost introduse printre comenzile terminalului in alt scop decit cel de a edita un mesaj pregatit de operator pentru calculator. Ele pot fi folosite pentru a realiza defilarea informatiei pe o zona a ecranului care poate cuprinde un numar variabil de linii din partea de jos a ecranului.

16. Inserare caracter

invocata de ESC R (1B 52) sau DC2 (12)
(aceasta operatie nu exista la terminalul VT52)

Toata informatia din linia curenta situata intre cursor si limita din dreapta se deplaseaza la dreapta cu o pozitie. Ultimul caracter din linie se pierde. In dreptul cursorului apare un spatiu (care poate fi inlocuit in continuare printr-un alt caracter). Cursorul nu se deplaseaza prin aceasta operatie.

17. Inserare linie

invocata de ESC L (1B 4C) sau ACK = CTRL/F (06)
(aceasta comanda nu exista la terminalul VT52)

Toata informatia din linia in care se afla cursorul pina la sfirsitul ecranului se muta cu o linie in jos. Informatia din ultima linie de pe ecran se pierde, iar in linia in care se afla cursorul apare o linie stearsa. Acest proces se denumeste defilare locala in jos.

18. Eliminare linie

invocata de ESC M (1B 4D) sau ENQ = CTRL/E (05)
(aceasta comanda nu exista la terminalul VT52)

Toata informatia din linia urmatoare liniei in care se afla cursorul pina la sfirsitul ecranului se muta in sus cu o linie. Informatia din linia in care se afla cursorul se pierde, iar in ultima linie de pe ecran apare o linie stearsa. Acest proces se denumeste defilare locala in sus.

Semnale sonore

Terminalul VDT40C emite semnale sonore in urmatoarele situatii: a) a primit o comanda specifica de la calculator; b) a receptionat de la calculator un caracter eronat (framing error - vezi capitolul 3); c) la executarea secventei de autotest a fost detectata o eroare.

Calculatorul poate comanda terminalului sa emita un semnal sonor folosind:

19. Alarma sonora

invocata de BEL (07)

Identificarea tipului terminalului

Programele de aplicatie care folosesc caracteristicile avansate ale unui terminal cu afisare pe tub catodic - stergeri de informatie, pozitionare cursor, etc. - sint de cele mai multe ori prea valoroase pentru a fi dedicate unui anumit tip de terminal. Atita timp cit standardizarea secventelor de control nu va trece din teorie in practica, astfel de programe vor trebui configurate de fiecare data cind se schimba terminalul cu care se lucreaza. Aceasta configurare se poate face in mod automat daca tipul terminalului se poate identifica in mod automat. In acest fel, configuratia (tipul) terminalelor cuplate la un sistem de calcul se poate schimba, fara a fi necesara o revizie a programelor.

20. Identifica tipul terminalului invocata de ESC Z (1B 5A)

La receptia secventei ESC Z, terminalul VDT40C transmite drept raspuns o secventa de ESCape de trei caractere. Aceasta secventa aduce calculatorului urmatoarele informatii:

- a) Terminalul este pornit, conectat la calculator si raspunde la comenzi.
- b) Terminalul este un VDT40C - compatibil cu VT52 fara copier din familia de terminale VT50 a firmei Digital Equipment.

Secventa de ESCape transmisa este:

ESC / K (1B 2F 4B)

In timpul emisiei secventei de raspuns, eventualele caractere tastate la claviatura vor fi memorate local, astfel incit secventa de ESCape sa nu fie intrerupta de caractere straine. Caracterele memorate vor fi emise imediat dupa.

Modul retine ecran

Modul retine ecran permite operatorului sa controleze viteza cu care datele intra/ies din ecran. Acest lucru este important pentru ca terminalul poate lucra la viteze de comunicatie atit de mari incit informatia primita de la calculator poate ramine pe ecran doar citeva secunde inainte de a defila dincolo de limita de sus a ecranului, indiferent daca operatorul are sau nu timp sa o citeasca. VDT40C face si el acest lucru atunci cind nu este in modul retine ecran.

Terminalul are o procedura de sincronizare cu calculatorul care va fi descrisa in capitolul 3. De fiecare data cind, din orice motiv, nu poate prelucrea datele de la calculator, terminalul transmite automat caracterul XOFF (13). Cind este din nou gata sa prelucreze date, transmite XON (11). Este in sarcina calculatorului sa intrerupa prompt emisia la receptia lui XOFF si sa o reia de unde a ramas la primirea lui XON. Atunci cind programele plaseaza terminalul in modul retine ecran acesta refuza sa execute defilare in sus. Daca primeste o comanda de defilare, un LF in ultima linie de pe ecran, terminalul va memora LF pentru a fi executat mai tirziu, si va trimite XOFF catre calculator. XOFF inseamna ca terminalul nu este gata pentru alte date de la calculator, pentru ca terminalul presupune ca operatorul nu este gata pentru alte date.

Operatorul informeaza terminalul ca este gata sa vada alte date - adica o noua linie de date - prin apasarea tastei din coltul dreapta jos al grupului functional (ERASE). Apoi terminalul prelucreaza caracterul LF memorat, ceea ce determina o defilare in sus. Apoi terminalul preia din tamponul de date local orice caracter care ar fi putut veni de la calculator inainte ca acesta sa raspunda la XOFF si sa-si suspende emisia. Orice caracter din tampon este afisat pe ecran sau, in cazul comenzilor, executat ca si cum abia ar fi fost receptionat. Exceptie face comanda LF, care opreste prelucrarea caracterelor, si asteapta ca operatorul sa apese tasta ERASE din nou.

Daca terminalul prelucreaza toate caracterele din tampon fara sa intilneasca un alt LF, transmite XON calculatorului, pentru a-l informa ca este din nou gata sa primeasca caractere. Va afisa toate caracterele si va executa toate comenzile, pina cind primeste din nou o comanda de defilare. Atunci va trimite din nou XOFF, va memora LF, si va astepta din nou apasarea tastei ERASE de catre operator.

Daca dupa ce terminalul transmite XOFF, calculatorul continua sa transmita atit de mult incit tamponul se umple, atunci, ca sa nu permita pierderea datelor, terminalul va executa defilarea memorata, in ciuda faptului ca este in mod retine ecran si va extrage caractere din tampon si le va interpreta, reducind raminerea in urma. Totusi, terminalul nu paraseste modul retine ecran; daca intilneste, fie in tampon sau direct de la calculator, o alta comanda sa defileze informatia din ecran, nu va defila, si va reincepe sa memoreze caractere.

Operatorul apasa tasta ERASE pentru a cere intrarea unei noi linii pe ecran. Terminalul traduce această cerere în comenzi "start" și "stop" - XON si XOFF - și le trimite către calculator astfel încît la terminal ajunge destulă informație să satisfacă cererea operatorului pentru încă o linie.

Operatorul poate să apese tasta din coltul din stînga jos al grupului funcțional (START) pentru a cere un nou ecran de date. Secvența de evenimente este similară cu actinua tastei ERASE, numai ca de data aceasta terminalul executa 25 de defilari inainte de a opri afisarea datelor de la calculator.

Folosind modul reține ecran, programele pot trimite catre terminal datele pagina cu pagina. Nu este necesara evidenta numarului de linii transmise catre terminal de la ultima cerere, pentru ca terminalul tine aceste socoteli pe cont propriu si informeaza calculatorul din proprie initiativa.

21. Activare mod retine ecran invocata de ESC par_stinga (1B 5B)

Terminalul intra in mod retine ecran. Datele nu vor parasi ecranul fara perimisiunea operatorului data prin apasarea tastei ERASE sau START. Dupa intrarea in modul retine ecran, prima comanda care ar determina defilarea informatiei nu va fi prelucrata imediat, iar terminalul va trimite XOFF catre calculator.

Modul retine ecran ramine activ pina cind urmatoarea comanda il dezactiveaza.

22. Dezactivare mod retine ecran
invocata de ESC bara_inapoi (1B 5C)

Terminalul paraseste modul retine ecran. Se va permite defilarea datelor pentru a face loc pentru alte date venind de la calculator.

Modul grafic

In afara celor 96 de caractere tiparibile din setul ISO 646/ASCII, terminalul VDT40C poate afisa inca 32 de simboluri speciale. Aceste simboluri au fost proiectate pentru a reprezenta cele 32 de caractere de control din cod. In mod uzual ele sint introduse pe ecran in modul de functionare TEST descris la inceputul acestui capitol. O a doua modalitate de a introduce aceste caractere in ecran este de a plasa terminalul in modul grafic.

In mod obisnuit codurile 5E - 7E reprezinta literele mici si alte simboluri. In modul grafic, fiecare cod din acest domeniu va produce pe ecran unul din simbolurile speciale. Codurile 20 - 5D nu sint afectate. Simbolurile pe care le reprezinta pot fi plasate pe ecran indiferent daca terminalul este sau nu in modul grafic.

VDT40C foloseste codurile de control pentru a marca pozitia simbolurilor speciale in memoria sa interna. De aceea simbolurile speciale si literele mici pot coexista pe ecran. Simbolurile speciale vor ramine pe ecran unde au fost introduse chiar daca terminalul este, mai apoi, scos din modul grafic.

23. Activare mod grafic
invocata de ESC F (1B 46)

La receptia codurilor din domeniul 5E - 7E, aceste caractere vor fi convertite in simboluri speciale inainte de a fi plasate in ecran. Modul grafic ramine activ pina cind terminalul primeste urmatoarea comanda.

24. Dezactivare mod grafic
invocata de ESC G (1B 47)

Codurile 5E - 7E isi reiau semnificatiile standard ISO 646/ASCII.

Grafismele simbolurilor speciale sint prezentate in capitolul 4. Ele sint determinate de generatorul de caractere (un circuit larg integrat de tip EPROM) plasat pe placa DLB.

Modul alternat

Codurile pe care le transmit tastele din grupul functional sint listate in paragrafele anterioare, dar in modul VT52 exista doua seturi de coduri pe care programele le pot selecta transmitind aceste comenzi.

25. Activare mod alternat
 invocata de ESC = (1B 3D)

Terminalul intra in modul alternat pentru grupul de taste functionale, in care tastele ERASE-LINE, ERASE-TO-END si HOME transmit secvente de ESCape.

Modul alternat va fi dezactivat fie de repornirea terminalului fie de receptia comenzii urmatoare.

26. Dezactivare mod alternat
 invocata de ESC mai_mare (1B 3E)

Terminalul VDT40C nu implementeaza in totalitate modul "alternate keypad" de la VT52, din cauza lipsei unei tastaturi adecvate. In modul alternat, tasta ERASE-LINE transmite aceesi secventa ca tasta "left blank" de la VT52, tasta ERASE-TO-END transmite aceeasi secventa ca si tasta "center blank" de la VT52, iar tasta HOME poate fi folosita drept prefix pentru simularea celorlalte taste din grupul auxiliar de taste de la VT52 (HOME si apoi inca o tasta). Tasta "right blank" se poate simula apasind ESC si apoi R.

Video normal / video invers

Pentru a scoate in evidenta anumite portiuni ale textului afisat pe ecran, se poate folosi afisarea in video invers. Precizam ca modul video invers afecteaza numai afisarea caracterelor, nu si executia comenzilor speciale care modifica imaginea afisata (inserare linie sau caracter, stergere linie sau caracter, stergere ecran, etc.)

27. Initiere cimp video invers
 invocata de ESC N (1B 4E) sau SO = CTRL/N (OE)
 (numai ESC N pentru terminalul VT52)

Initiaza afisarea in modul video invers. Terminalul ramine in aceasta stare pina la primirea unei comenzi de revenire la afisarea in video normal (ESC 0), sau pina la o comanda de initializare (ESC `0). Cursorul nu se deplaseaza prin aceasta operatie.

28. Terminare cimp video invers
 invocata de ESC 0 (1B 4F) sau SI = CTRL/O (OF)
 (numai ESC 0 pentru terminalul VT52)

Revine la modul de afisare normal. Cursorul nu se deplaseaza prin aceasta operatie.

Initializarea terminalului

29. Initializare

invocata de ESC 0 (1B 30)

(aceasta comanda nu exista pentru terminalul VT52)

Toate variabilele de stare ale terminalului care sint afectate prin comenzi de la tastatura sint initializate. Astfel, terminalul trece in modul video normal, modurile grafic, alternat si retine ecran sint (eventual) dezactivate. In plus, are loc o operatie de stergere a ecranului. Evident, functionarea terminalului ramine in continuare sub influenta comutatoarelor hardware de configurare, care specifica vitezele de emisie si receptie, forma cursorului (bloc sau subliniere), etc. In rezumat, prin comanda ESC 0 terminalul intra in starea obtinuta imediat dupa punerea sub tensiune, cu deosebirea ca nu se mai executa secventa de auto-test.

3. COMUNICATIILE SUBSISTEMULUI

Acest capitol contine informatii privind caracteristicile de transmisie / receptie ale terminalului. Caracteristicile discutate sint:

- * viteze de emisie / receptie
- * modurile de operare Half si Full Duplex
- * formatul si dimensiunea cuvintelor emise / receptionate
- * codul folosit la emisie / receptie
- * detectia erorilor
- * sincronizare

3.1 VITEZE DE EMISIE/RECEPTIE

Terminalul poate transmite si receptiona informatie serializata pe cuvint si bit la una din urmatoarele frecvente de bit (baud): 50, 75, 110, 150, 200, 300, 600, 1200, 1800, 2400, 4800 si 9600. Viteza de transmisie poate fi eventual distincta de viteza de receptie. Selectia vitezei de transmisie si a vitezei de receptie se realizeaza cu ajutorul unor microcomutatoare. Procedura de selectie a fost descrisa in capitolul 2 al acestui manual.

3.2 HALF SI FULL DUPLEX

In cadrul terminalului insusi, termenii half- si full-duplex se refera la manipularea interna a datelor si nu la modul transmisiei datelor pe canalul de comunicatie, care poate fi o linie half- sau full-duplex, pe doua sau patru fire. Atunci cind se selecteaza modul de functionare half-duplex pentru terminal, prin comutatorul unu, informatia introdusa de la claviatura este trimisa catre ecran, imprimanta, si interfata de transmisie. Acest mod de transmisie este utilizat pe liniile de comunicatie care nu intorc caracterul receptionat catre terminalul sursa, de exemplu canalele fara verificare prin ecou.

Modul de functionare full-duplex al terminalului, valideaza informatia tastata catre interfata de transmisie si nu o trimite in mod direct si catre ecran sau imprimanta. Singura informatie afisata sau tiparita in modul de functionare full-duplex este informatia receptionata. Acest mod este util pentru terminalele cuplate la linii de comunicatie cu verificare prin ecou.

Pozitionarea incorecta a comutatorului half/full-duplex este relativ usor de detectat, daca se doreste afisarea si tiparirea informatiei tastate. De exemplu, daca terminalul este conectat la un canal de comunicatie cu ecou si comutatorul half/full-duplex este in pozitia half-duplex, datele tastate vor apare dublate pe ecran; o data atunci cind sint transmise si o data atunci cind sint receptionate prin ecou de la statia destinatie. Daca comutatorul este in pozitia full-duplex si canalul de comunicatie este de tipul fara ecou, apasarea unei taste pe claviatura nu determina afisarea sau tiparirea nici unui caracter.

Corectarea oricarei dintre situatiile de mai sus se face prin inversarea pozitiei comutatorului half/full-duplex.

3.3 FORMATUL CUVINTELOR

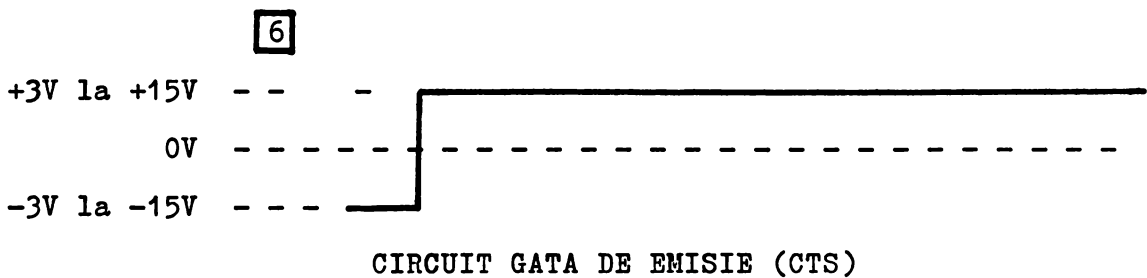
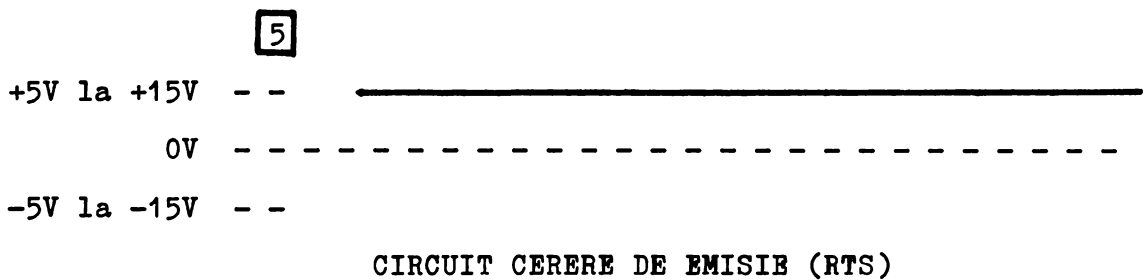
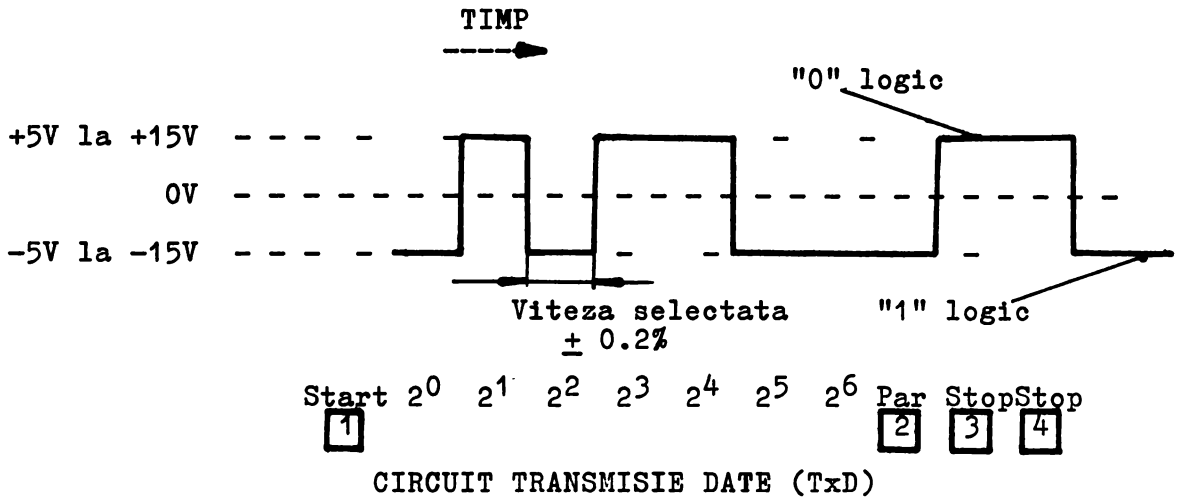
O secvența tipică de transmisie a unui cuvânt pe o linie de comunicație conform CCITT V24/RS-232-C este dată în figura 3.1.

Remarcați că în figura 3.1 sunt reprezentați doi biți de stop în cuvântul de date transmis. Acești doi biți de stop sunt transmiși numai în timpul funcționării terminalului la o viteză de comunicație de transmisie mai mică sau egală cu 110 baud, adică 50, 75 și 110; funcționarea terminalului la orice altă viteză va transmite numai 1 bit de stop. Cuvintele recepționate pot conține fie 1 sau 2 biți de stop la oricare din vitezele de recepție disponibile; altfel formatul cuvintelor recepționate este identic cu acela al cuvintelor transmise.

În toate cazurile durata unui bit este determinată de viteza de emisie / recepție selectată. Viteza de emisie / recepție a terminalului trebuie selectată identică cu viteza de recepție / emisie a calculatorului.

Terminalul execută rapid toate comenzile primite de la calculator, astfel încât chiar la 9600 baud, nu sunt necesare temporizări, chiar după comenzile de ștergere a informației. Singurele comenzi care durează sunt: inserare și eliminare de linie (ESC L și ESC M) care, în cazul cel mai defavorabil, întârzie tratarea șirului de comenzi cu circa 40 milisecunde. Calculatorul poate întârzia șirul de comenzi fie prin menținerea liniei de transmisie date la "1" logic, fie printr-un număr specific de coduri de întârziere (NUL). Dacă protocolul XON-XOFF este implementat de calculator pe linia de comunicație cu terminalul, comenzile menționate nu mai trebuie tratate în mod special; protocolul rezolvă în totalitate sincronizarea între calculator și terminal.

De asemenea, dacă se folosește modul "retine ecran", tratarea șirului de comenzi de la calculator poate fi întârziată un timp nelimitat, astfel încât utilizarea protocolului XON-XOFF este obligatorie în acest caz.



NOTE:

- 1** Bitul de start este intotdeauna 0 logic
- 2** Paritatea este selectabila: para, impara, 0 sau 1
(in figura para sau 0)
- 3** Bitul de stop este intotdeauna 1 logic
- 4** Al doilea bit de stop transmis pentru 50,75 si 110 baud
- 5** Circuitul RTS este "0" in permanenta
- 6** CTS este activat de modem ca raspuns la RTS

FIGURA 3.1 FORMATUL CUVINTELOR TRANSMISE

3.4 SETUL DE CODURI DE EMISIE/RECEPTIE

In continuare se prezinta un scurt rezumat pentru setul de coduri ale terminalului. Capitolul urmator al acestui manual contine lista completa a codurilor si simbolurilor caracterelor pentru terminal. Setul de coduri folosit in transmisie receptie de terminal este prezentat in figura 3.2.

BITS					COLU- ROW		0 0	0 0	0 1	0 1	1 0	1 0	1 1	1 1
b4	b3	b2	b1	0	1	0	1	0	1	0	1	0	1	1
0	0	0	0	0	0	NUL	DLE	SP	0	@	P	~	p	
0	0	0	1	1	1	SOH	DC1	!	1	A	Q	a	q	
0	0	1	0	2	2	STX	DC2	"	2	B	R	b	r	
0	0	1	1	3	3	ETX	DC3	#	3	C	S	c	s	
0	1	0	0	4	4	EDT	DC4	\$	4	D	T	d	t	
0	1	0	1	5	5	ENQ	NAK	%	5	E	U	e	u	
0	1	1	0	6	6	ACK	SYN	&	6	F	V	f	v	
0	1	1	1	7	7	BEL	ETB	'	7	G	W	g	w	
1	0	0	0	8	8	BS	CAN	(8	H	X	h	x	
1	0	0	1	9	9	HT	EM)	9	I	Y	i	y	
1	0	1	0	10	10	LF	SUB	*	:	J	Z	j	z	
1	0	1	1	11	11	VT	ESC	+	;	K	[k	{	
1	1	0	0	12	12	FF	FS	,	<	L	\	l	~	
1	1	0	1	13	13	CR	GS	-	=	M]	m	}	
1	1	1	0	14	14	SO	RS	.	>	N	^	n	?	
1	1	1	1	15	15	SI	US	/	?	O	_	o	DEL	

FIGURA 3.2 SETUL DE CODURI PENTRU TERMINAL

Toate codurile prezentate in figura 3.2 pot fi generate si transmise de terminal. Codurile pot fi receptionate de terminal; totusi terminalul raspunde efectiv numai la cele 43 de coduri de control si secvente de ESCape prezentate in tabela 3.1.

Caracterele de control sau secventele de ESCape, nelistate in tabela 3.1, ramin inactive atunci cind sint transmise catre terminal, cu exceptia cazului cind comutatorul TEST este in pozitia activa. In acest caz se afiseaza un simbol pentru fiecare cod de caracter receptionat; codurile de control, inclusiv cele listate anterior, nu realizeaza alta functie decit pe aceea de a afisa simbolul asociat. Vezi capitolul 2 pentru o descriere a comutatorului TEST si capitolul 4 pentru o lista a tuturor simbolurilor afisabile.

TABELA 3.1 COMENZILE TERMINALULUI

MNEMONICA ASCII	COD HEXA	FUNCTIE
LF	0A	Muta cursorul in jos cu o linie si eventual defileaza datele in sus
ESC B	1B 42	Muta cursorul in jos cu o linie
ESC I	1B 49	Muta cursorul in sus cu o linie si eventual defileaza datele in jos
ESC A	1B 41	Muta cursorul in sus cu o linie
CTRL/Z	1A	Idem
SP	20	Sterge un caracter si muta cursorul la dreapta
ESC C	1B 43	Muta cursorul la dreapta cu un caracter
CTRL/U	15	Idem
ESC D	1B 44	Muta cursorul la stinga cu un caracter
BS	08	Idem
CR	0D	Muta cursorul la inceputul liniei curente
ESC H	1B 48	Muta cursor stinga-sus
CTRL/Y	19	Idem
TAB	09	Muta cursor la dreapta in urmatoarea pozitie de tabulare
ESC 1	1B 31	Initiere secventa pozitionare absoluta cursor (X Y position)
ESC Y	1B 59	Initiere secventa pozitionare absoluta cursor (Y X position)
ESC E	1B 45	Sterge ecran
CTRL/X	18	Idem
ESC @	1B 4A	Sterge pina la sfirsitul ecranului
CTRL/W	17	Idem
ESC K	1B 4B	Sterge pina la sfirsitul liniei
CTRL/V	16	Idem
ESC L	1B 4C	Inserare linie
CTRL/F	06	Idem
ESC M	1B 4D	Eliminare linie
CTRL/E	05	Idem
BEL	07	Alarma sonora
ESC Z	1B 5A	Cerere de identificare
ESC [1B 5B	Activare mod retine ecran
ESC \	1B 5C	Dezactivare mod retine ecran
ESC F	1B 46	Activare mod grafic
ESC G	1B 47	Dezactivare mod grafic
ESC =	1B 3D	Activare mod alternat
ESC >	1B 3E	Dezactivare mod alternat
ESC N	1B 4E	Initiere cimp video invers
CTRL/N	0E	Idem
ESC O	1B 4F	Terminare cimp video invers
CTRL/O	0F	Idem
ESC R	1B 52	Inserare caracter in linie
CTRL/R	12	Idem
ESC S	1B 53	Eliminare caracter din linie
DEL	7F	Idem
ESC 0	1B 30	Initializare software a terminalului

3.5 DETECTIA ERORILOR

Terminalul are posibilitatea de a detecta erori de format in cuvintele de date receptionate. Terminalul nu verifica paritatea cuvintelor receptionate.

Erorile de format apar atunci cind terminalul detecteaza un cuvint receptionat fara un bit de stop valid ("1" logic) in pozitia 10 (numarind de la bitul de start = 1). Detectia unei erori de format determina terminalul sa reactioneze foarte asemenea cu raspunsul la receptia unui caracter BREAK de la calculator ; in locul caracterului continind eroarea de format apare pe ecran un simbol - sau o secventa de simbolii - de eroare de format (⊘), iar alarma sonora a terminalului suna pentru aproximativ 200 ms. Eroarea de format poate apare datorita necoincidentei dintre vitezele de comunicatie ale terminalului si calculatorului. Operatorul terminalului poate reincerca transmisia sau sa apeleze la alte functii de corectie implementate de calculator.

3.6 SINCRONIZARE

Singurul moment in care terminalul nu este capabil sa mentina ritmul cu datele venind de la calculator este in modul "retine ecran" si a refuzat o comanda de defilare in sus. Deasemenea, comenzile de inserare / eliminare linie pot dura pina la 40 ms. In acest caz, in loc sa ceara calculatorului sa evalueze singur cind si cite caractere de intirziere sa transmita, terminalul calculeaza pe cont propriu cind ramine in urma, si trimite un semnal calculatorului pentru a opri transmisia. Acest semnal este codul de control XOFF (13). Atunci cind terminalul a micorat ramnerea in urma, trimite un alt semnal calculatorului pentru a indica sa reia transmisia. Acest semnal este XON (11). Este in sarcina calculatorului sa interupa prompt emisia la receptia unui XOFF si sa o reia de unde a ramas la primirea unui XON.

Raspunsul calculatorului la XOFF nu va fi imediat, numai si pentru ca XOFF se propaga pe linia de comunicatie intr-un interval finit de timp. Dupa ce terminalul transmite XOFF pentru a arata ca nu mai poate prelucra date, el poate primi mai multe coduri inainte de oprirea efectiva a transmisiei de catre calculator.

Terminalul plaseaza aceste coduri intr-un tampon de date intern, de unde le va prelua mai tirziu, atunci cind va fi gata sa prelucreze date. In mod efectiv in tampon este loc pentru 256 de caractere. Atunci cind in tampon sint 12 caractere se trimite XOFF. Dupa trimiterea XOFF, in momentul in care continutul tamponului scade la 3 caractere se transmite XON. Daca dupa trimiterea XOFF, tamponul depaseste 28 de caractere, si terminalul este in modul retine ecran, se permite afisarea unei noi linii pe ecran, pentru a goli tamponul si a face loc pentru alte date.

Dupa ce terminalul a transmis XOFF din proprie initiativa, caracterele de la claviatura sint memorate intr-un tampon local de 5 caractere si sint transmise catre calculator abia dupa emisia caracterului XON, astfel incit aceste caractere nu se insereaza intre XOFF si XON pe linia de comunicatie.

Dimensiunea tamponului nu este in nici un caz suficienta pentru a permite calculatorului sa ignore XOFF. Programele trebuie sa raspunda la XOFF-XON daca se foloseste modul "retine ecran". Daca se folosesc comenzile de editare, o alternativa la implementarea protocolului XOFF-XON este trimiterea unui numar corespunzator de caractere de intirziere, sau realizarea intirzierii prin program.

4. SETUL DE CARACTERE SI CODURI

Acest capitol descrie formele simbolurilor in matrice de puncte pentru terminalul VDT40C.

Tabelul 4.1 prezinta setul de caractere disponibile pe ecranul si tastatura terminalului, iar figura 4.1 arata formele simbolurilor pentru caracterele alfanumerice si caracterele speciale. Figura 4.2 prezinta formele simbolice in matrice de puncte pentru caracterele de control. Afisarea simbolurilor de control se face fie cind este activ microcomutatorul TEST, fie cind modul grafic este activat prin comenzi de la calculator (vezi capitolul 2).

TABELA 4.1 SETUL DE CARACTERE AL TERMINALULUI

Litere mari A B C D E F G H I J K L M N O P Q R S T U V W X Y Z
 Litere mici a b c d e f g h i j k l m n o p q r s t u v w x y z
 Cifre 0 1 2 3 4 5 6 7 8 9

Caracter	Nume	Caracter	Nume
	spatiu	;	punct virgula
!	exclamare	<	mai mic
"	ghilimele	=	egal
\$	diez	>	mai mare
§	dollar	?	intebare
%	procent	@	a comercial
&	ampersand	[par deschisa drpt
'	apostrof	\	bara oblica
(par deschisa rot]	par inchisa drpt
)	par inchisa rot	^	circumflex
*	asterisc	_	subliniere
+	plus		bara verticala
,	virgula	~	grav
-	minus	{	acolata deschisa
.	punct	}	acolata inchisa
/	bara oblica	~	tilda
:	doua puncte	⋮	eroare de format

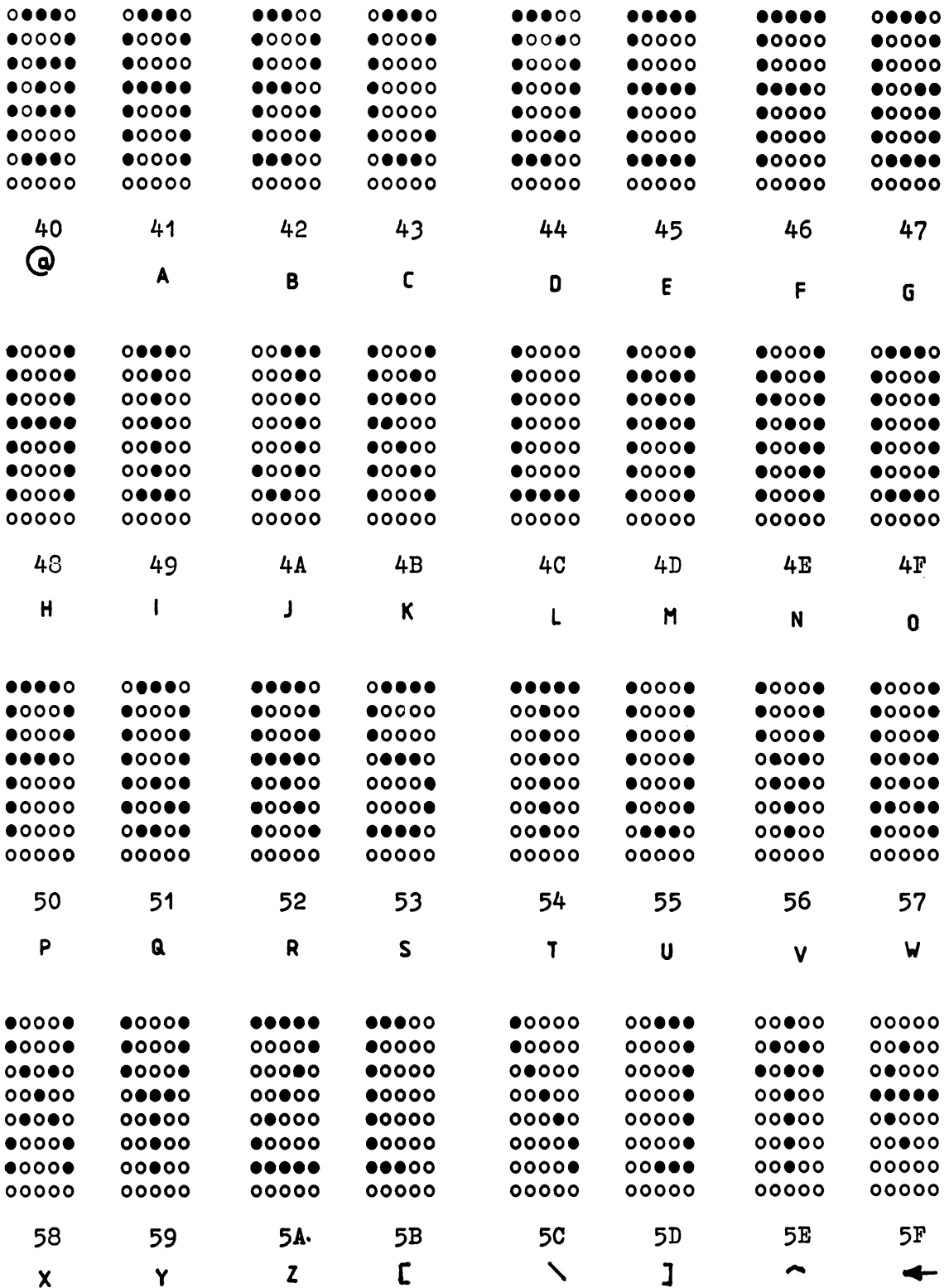
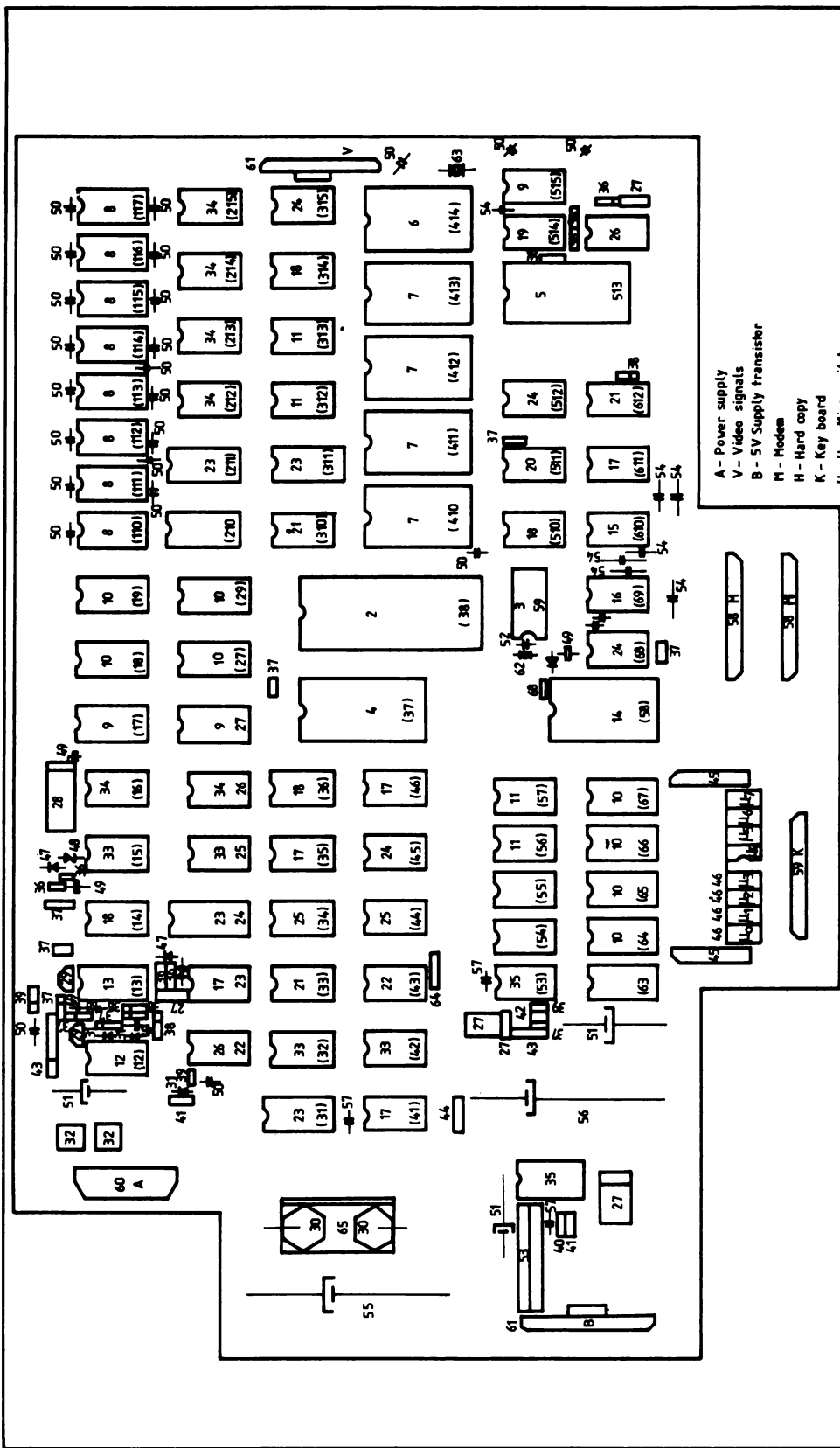


FIGURA 4.1 FORMATUL MATRICIAL AL CARACTERELOR ALFANUMERICE

5. TABEL DE COMPONENTA GDLB

1	GDLB CIRCUIT BOARD	1	47	DIODE 1N4001	2
2	I.C. 8080A	1	48	DIODE PLZ5V1	2
3	I.C. 8224	1	49	CAP. 10 MF, 35V	6
4	I.C. 8228	1	50	CAP. .1 MF, 100V	25
5	I.C. 8251	1	51	CAP. 47 PF	1
6	I.C. 8253	1	52	CAP. 22 PF, 25V	1
7	I.C. 2716	2	53	REZ. 0.2 OHM 3W	1
8	I.C. 4116	8	54	CAP. 330 PF, 25V	9
9	I.C. 74161	3	55	CAP. 4700MF, 16V	2
10	I.C. 74153	8	56	CAP. 680 MF, 25V	1
11	I.C. 74125	4	57	CAP. 1 NF, 50V	1
12	I.C. 410	1	58	CONN. 25 PINS FEM.	2
13	I.C. 74124	1	59	CONN. 25 PINS MALE	1
14	I.C. 8212 (K589NP12)	1	60	11 PIN CON.	1
15	I.C. 1488	1	61	5 PIN CON.	2
16	I.C. 1489	1	62	QUARTZ 18.432 MHZ	1
17	I.C. 7400	5	63	QUARTZ 9.83 MHZ	1
18	I.C. 7404	4	64	CAP. 100 MF, 16 V	3
19	I.C. 7400H	1	65	SWITCH DIP	8
20	I.C. 7405	1	66	REZ. 22 OHM 5%	1
21	I.C. 7408	3	67	TRANS. 2N 3055	1
22	I.C. 7420	1			
23	I.C. 7442	4			
24	I.C. 7474	4			
25	I.C. 7473	2,			
26	I.C. 7413	2			
27	I.C. 7493	4			
28	I.C. 7495	6			
29	I.C. 723	1			
30	TRANZ. BC 108	2			
31	TRANZ. BD 136/F	1			
32	TRANZ. BD 135	4			
33	DIODE 6SI 3D	2			
34	DIODE 1N4148	4			
35	RED. 1PM1	2			
36	REZ. 680 OHM, 5%	5			
37	REZ. 1 KOHM, 5%	9			
38	REZ. 2.2 KOHM, 5%	7			
39	REZ. 510 OHM, 5%	3			
40	REZ. 2 KOHM, 5%	1			
41	REZ. 5.1 KOHM, 5%	2			
42	REZ. 1.5 KOHM, 5%	1			
43	REZ. 1 OHM, 5%	2			
44	REZ. 10 OHM, 5%	3			
45	REZ. NETWORK 9x1 KOHM	2			
46	REZ. 560 KOHM, 5%	1			

6. PLAN DE IMPLANTARE SI SCHEME LOGICE GDLB



- A - Power supply
- V - Video signals
- B - 5V Supply transistor
- M - Modem
- H - Hard copy
- K - Key board
- μ7 - Microswitches

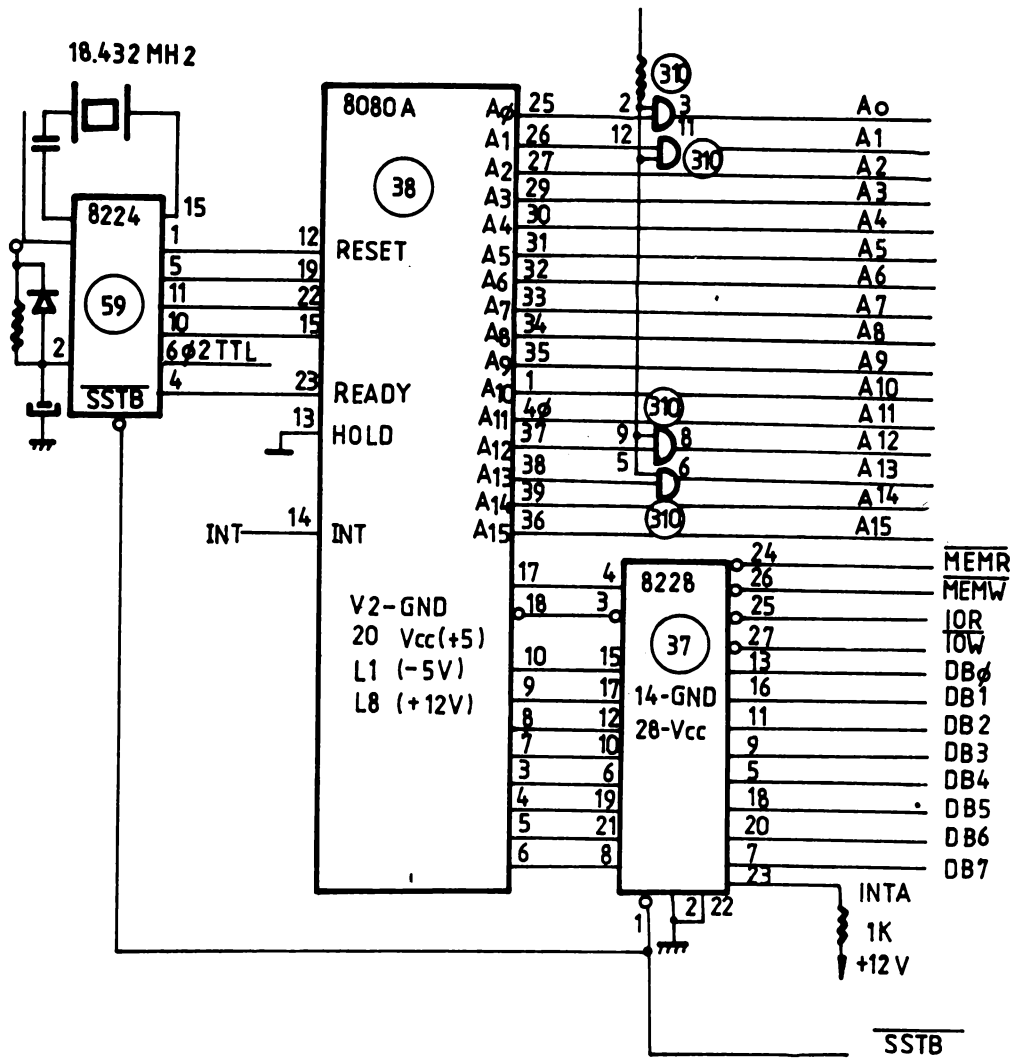
NOTE :

- Between brackets is the integrated circuits on the logical charts.

1	PRINTED B	9	74161	17	7400	25	7473	33	7493	41	Res.51K	49	CAP.10 MF	57	CAP.1nF	65	Radiator
2	8080 A	10	74153	18	7404	26	7413	34	7495	42	Res.1.5K	50	CAP.100nF	58	CONN 25	66	CAP.47pF
3	8224	11	74125	19	7400H	27	80135	35	723	43	Res.10	51	CAP.100uF	59	CONN 25	67	2N 3055
4	8228	12	7410	20	7405	28	80136	36	Res.68	44	Res.10Ω	52	CAP.22pF	60	CONN11PINS	68	Res.560K
5	8251	13	74124	21	7408	29	8C108	37	Res.1K	45	Res.9+1K	53	Res.0.2	61	CONN SPINS		
6	8253	14	8212	22	7420	30	65130	38	Res.2.2K	46	Switch DIP	54	CAP.330pF	62	018.432		
7	2716	15	1488	23	7442	31	1N4148	39	Res.510	47	010001	55	CAP.6700uF	63	0 9.83		
8	4116	16	1489	24	7474	32	1PM1	40	Res.2K	48	010001	56	CAP.800uF	64	Res.22Ω		

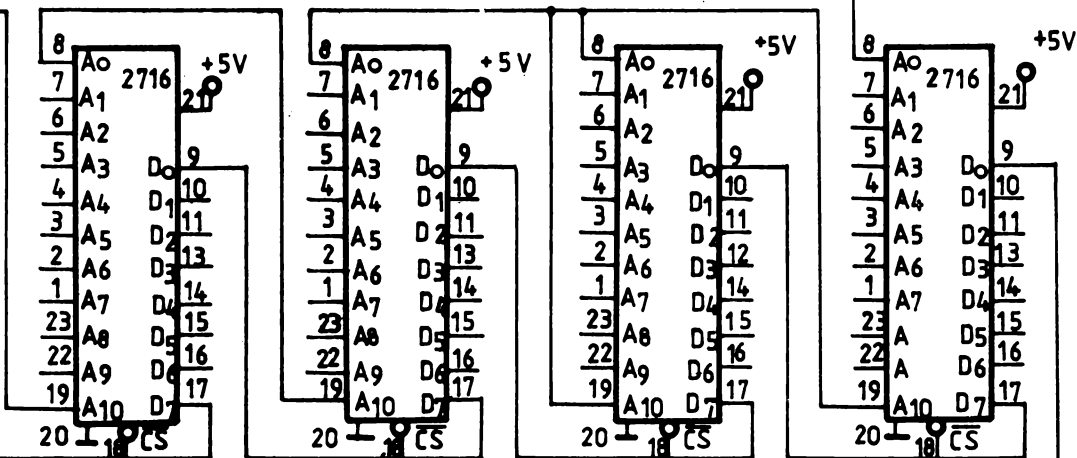
LOGIC BOARD LAYOUT	
Rev.	V0740C 869 914000
F	

READY
Sheet 6

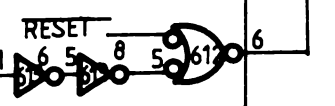
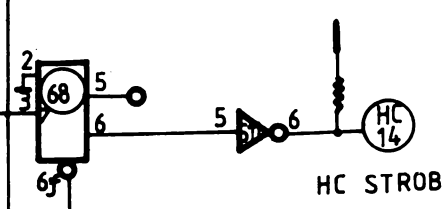
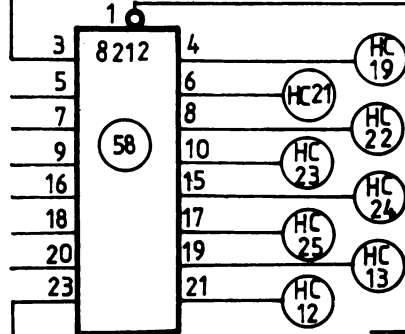
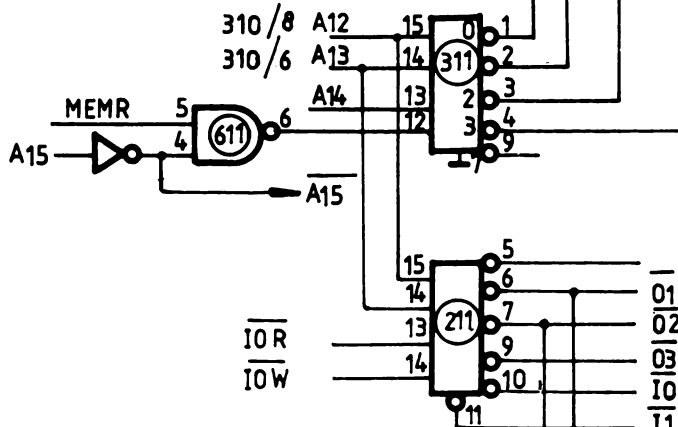


DISPLAY LOGIC BOARD		URC
Rev.	GDLB-869.914.000	
A		Sheet 2 of 10

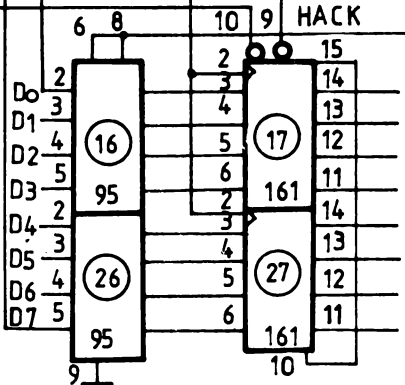
A0 ÷ A10



DB0 ÷ DB7

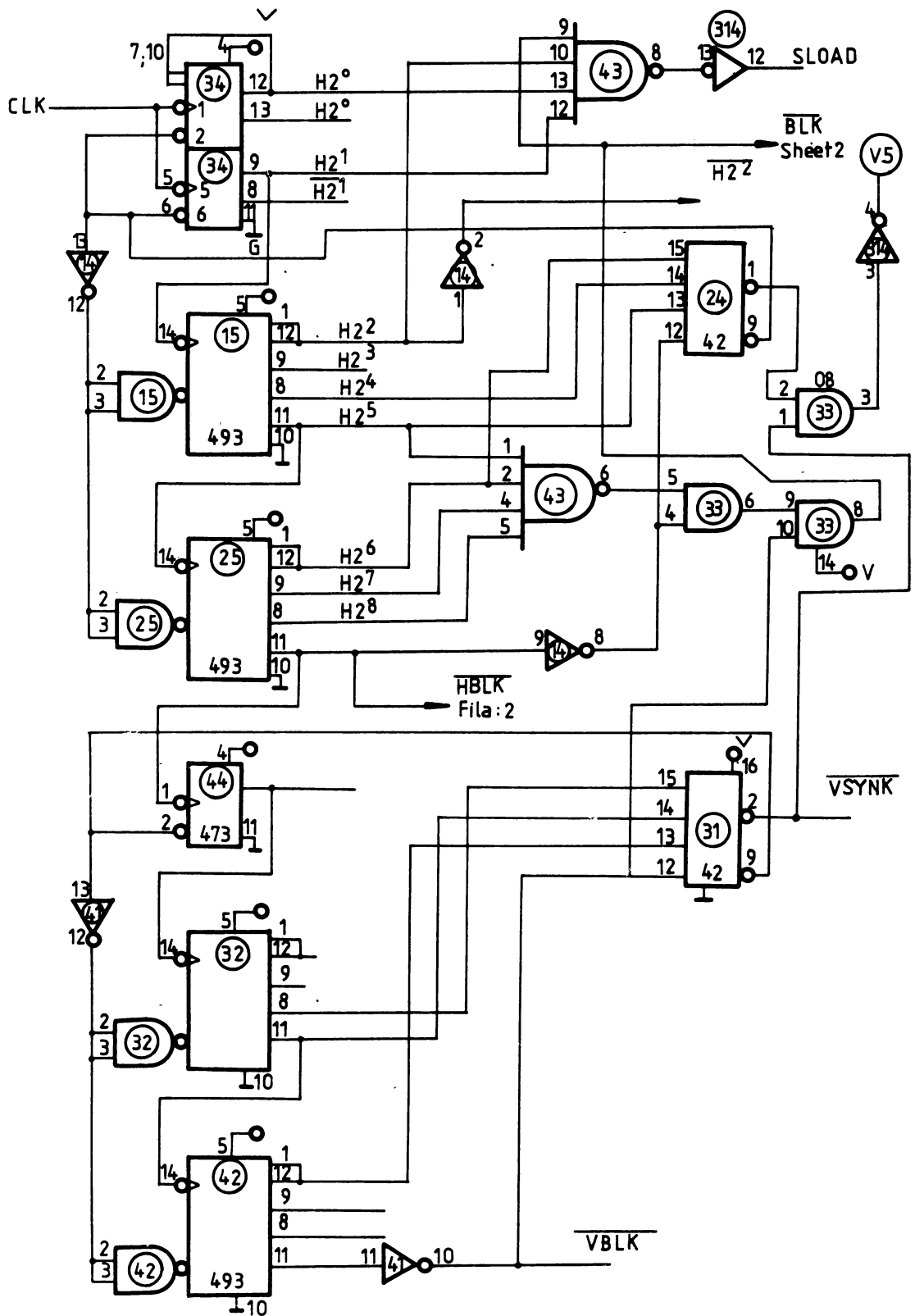


HBLK
VSYNK
BLK

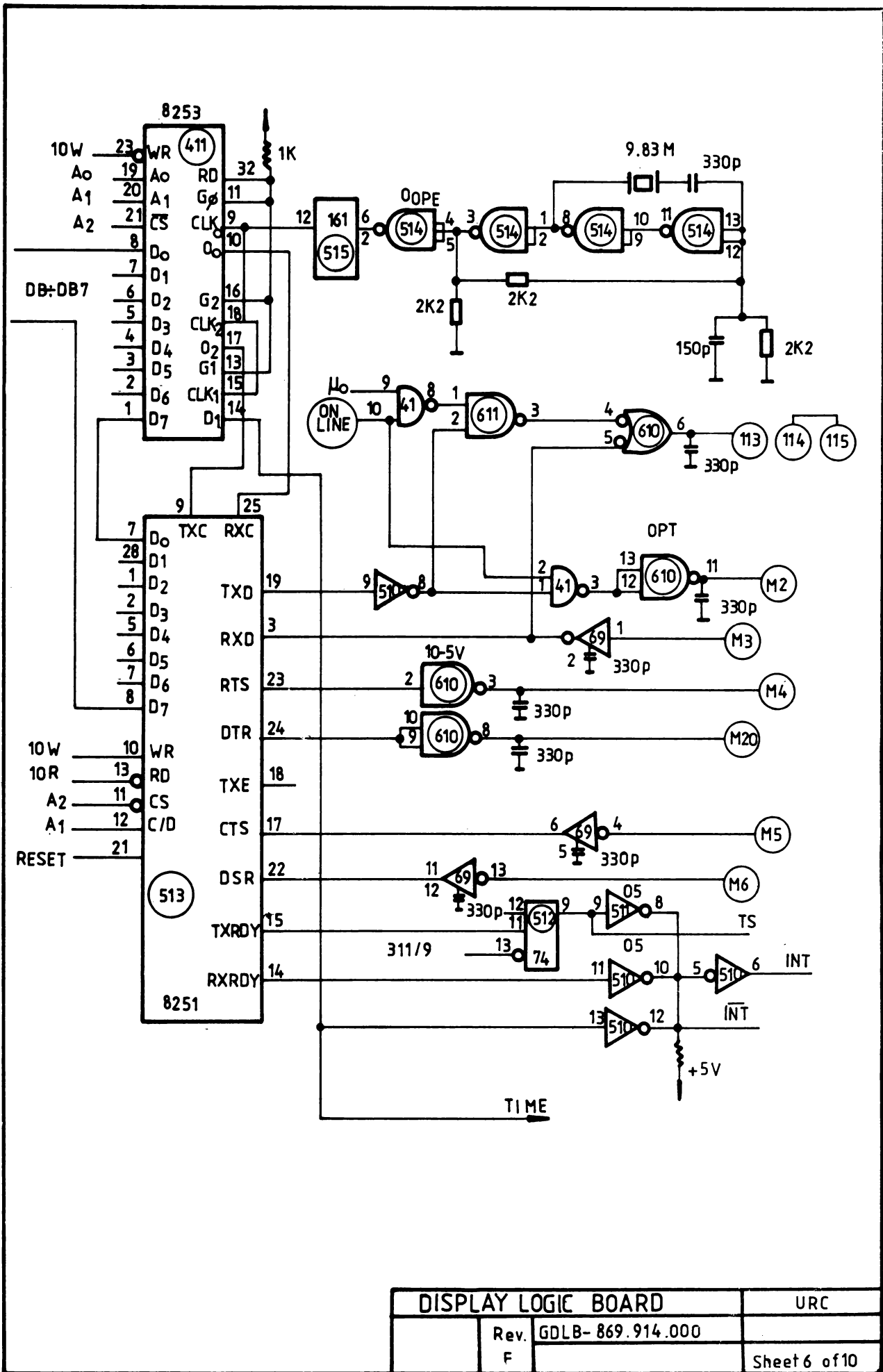


V20
V21
V22
V23
V24
V25
V26
V27

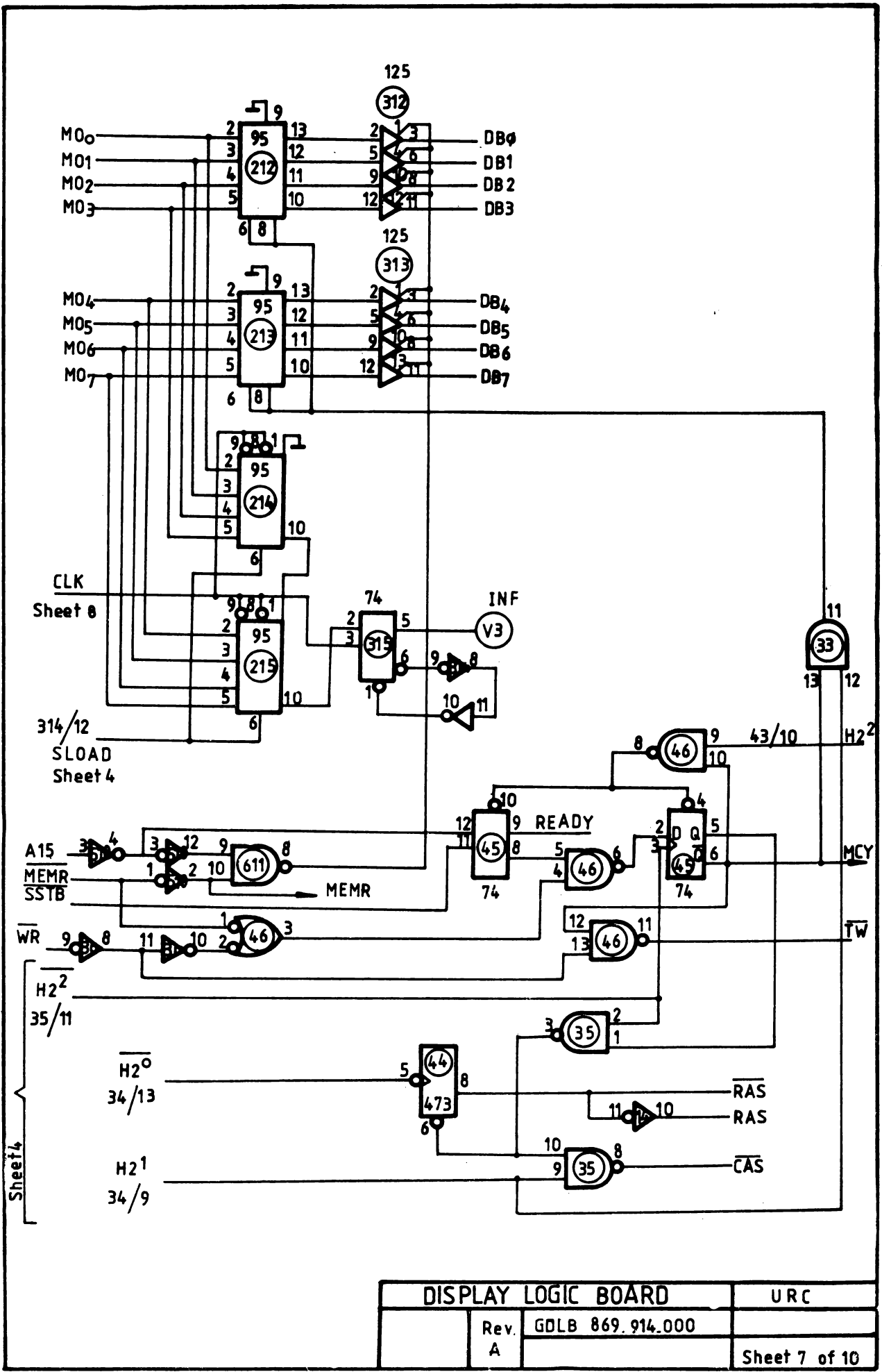
DISPLAY LOGIC BOARD		URC
Rev.	GDLB 869 914 000	
A		Sheet 3 of 10



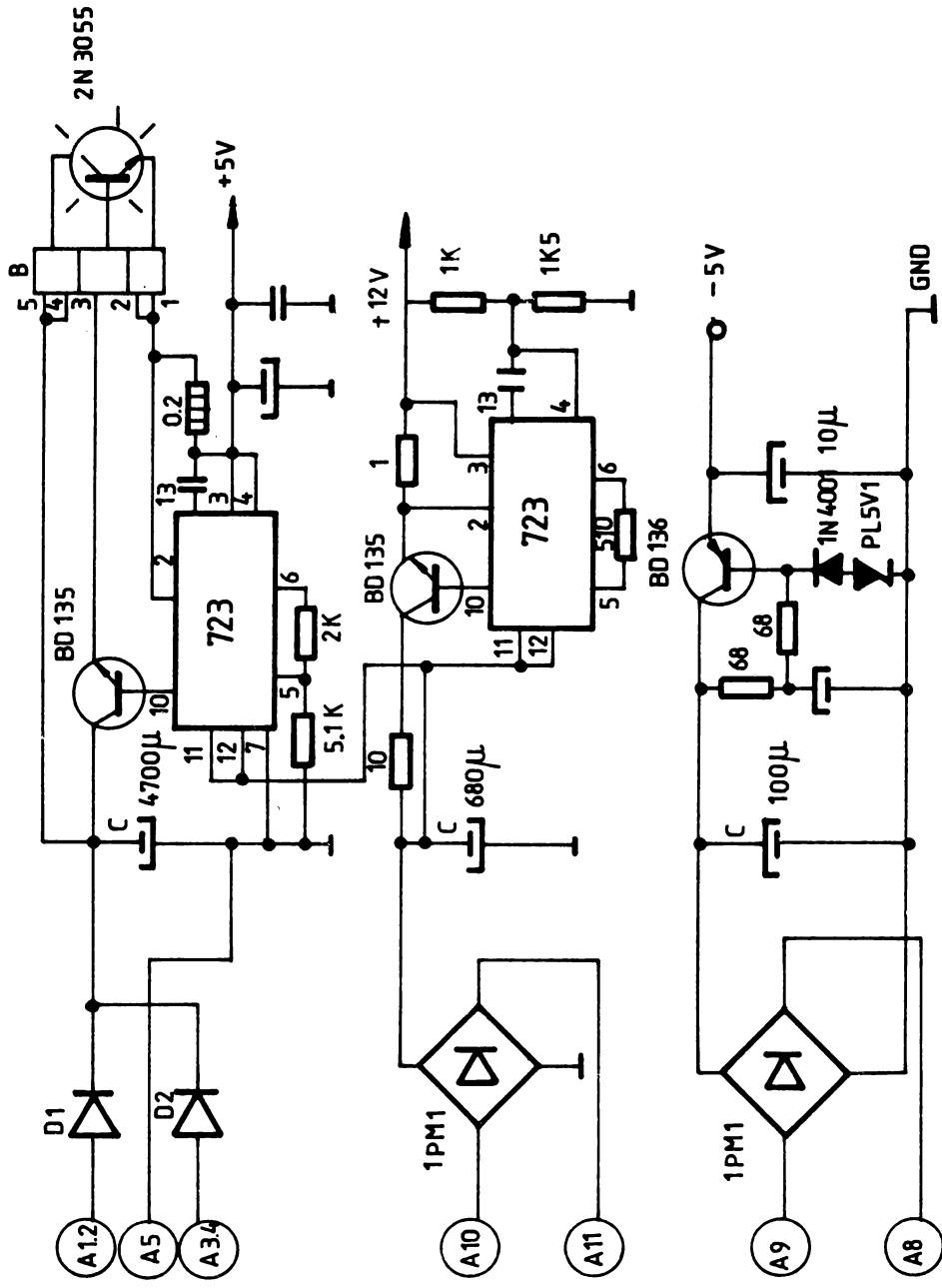
DISPLAY LOGIC BOARD		URC
Rev.	GDLB 869. 914.000	
A		Sheet 5 of 10



DISPLAY LOGIC BOARD		URC
Rev.	GDLB- 869.914.000	
F		Sheet 6 of 10



DISPLY LOGIC BOARD		URC
Rev. A	GOLB 869.914.000	
		Sheet 7 of 10

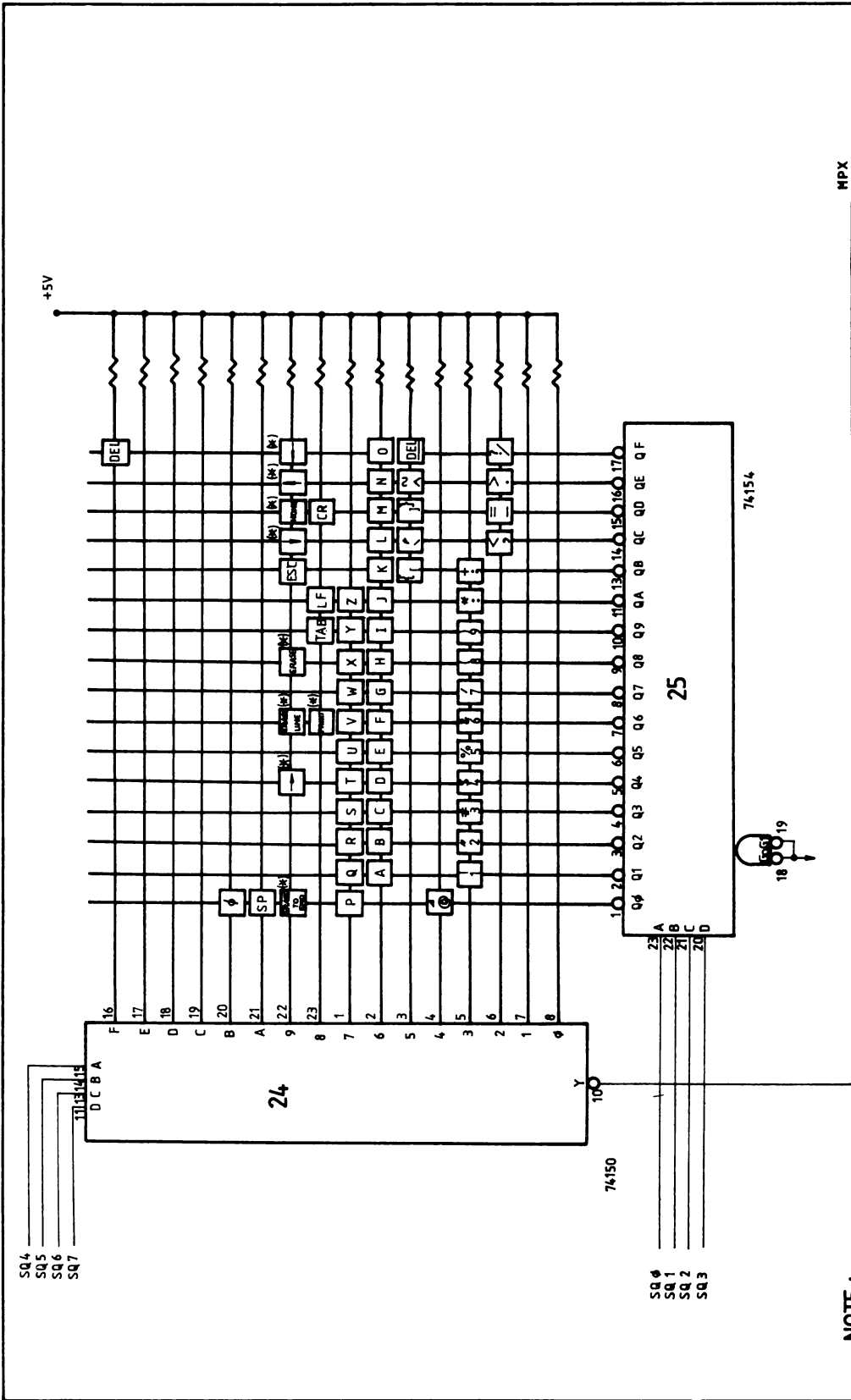


DISPLAY LOGIC BOARD		URC
Rev.	GDLB 869.914.000	
F		
		Sheet 10 of 10

7. TABEL DE COMPONENTA TASTATURA

1	KEY F CIRCUIT BOARD	1
2	I.C. CDB 400	2
3	I.C. 7402	1
4	I.C. CDB 408	3
5	I.C. CDB 474	2
6	I.C. CDB 486	1
7	I.C. CDB 493	2
8	I.C. 74123	2
9	I.C. 74150	1
10	I.C. 74154	1
11	REZ. 1 KOHM, 0.25W, 5%	24
12	REZ. 15 KOHM, 0.25W, 5%	2
13	REZ. 33 KOHM, 0.25W, 5%	1
14	REZ. 47 KOHM, 0.25W, 5%	1
15	REZ. 330 OHM, 0.25W, 5%	2
16	CAP. 1 MF, 35 V	1
17	CAP. 10 MF, 35 V	3
18	CAP. 22 NF, 50 V	1
19	CAP. 10 NF, 50 V	1
20	CAP. 100 NF, 50 V	5
21	CAP. 100 PF, 100 V	1
22	SWITCH MD 4 R	69

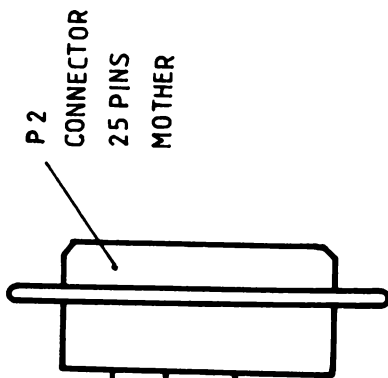
**8. PLAN DE IMPLANTARE, SCHEME LOGICE SI
CABLU TASTATURA**



NOTE :

- a) EACH SQUARE IN THE MATRIX ABOVE REPRESENTS THIS TRACE PATTERN ON THE MOTHER BOARD :
- b) ALL RESISTORS ARE 1KΩ / 0.25W
- c) ALL NOTED KEYS (*) ARE OPTIONAL

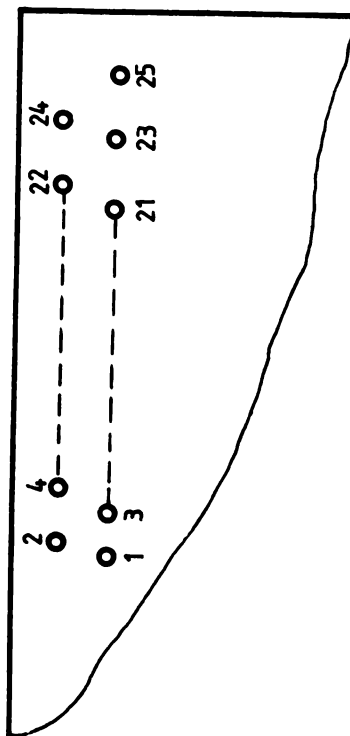
SCHEMATIC DIAGRAM		URC
Rev.	VDT40C	KEYBOARD
A		



1.5 m

SOLDER
ON
THE
KEYBOARD
CIRCUIT
BOARD

NOTE
Pins assignment on keyboard
Circuit Board



No.	From circuit Board	To P 2-25 pini Mother Connector	Signal
1	17	17	D ϕ
2	20	15	D1
3	19	16	D2
4	18	14	D3
5	14	21	D4
6	15	19	D5
7	16	20	D6
8	13	18	D7
9	8	22	BRK1
10	9	3	BRK2
11	4	23	STROBE
12	22	24	+5 V
13	24	2	GND
14	25	1	GND

KEYBOARD CABLE

URC

Rev.
A

VDT 40C KEYBOARD

Sheet 5 of 5

9. ANEXA A

In functie de aprovizionarea intreprinderii, legenda tastelor data in prezentul MANUAL TEHNIC la pagina 6, figura 1.2 poate fi modificata conform tabelului si noilor configuratii de claviatura date, pentru fiecare varianta, in aceasta anexa.

Codurile furnizate de catre terminal pentru tastele a caror legenda a fost modificata au ramas neschimbate, tastele indeplinind aceleasi functii, indiferent de legenda. De asemenea, orice referire din prezentul MANUAL TEHNIC la una din aceste taste ramine valabila pentru noua tasta.

Legenda veche	Legenda noua	
	VARIANTA A fig. 9.1	VARIANTA B fig. 9.2
ESC	START	nu se modifica
TAB	STOP	nu se modifica
BREAK	RESET	nu se modifica
DEL	DEL CHAR	nu se modifica
RETURN	CR	nu se modifica
REPEAT	REP	REP
ERASE LINE	ERASE ALL	nu se modifica
ERASE TO END	nu se modifica	ERASE
PRINT	INS LINE	ROLL SCR
ERASE	nu se modifica	ROLL LINE

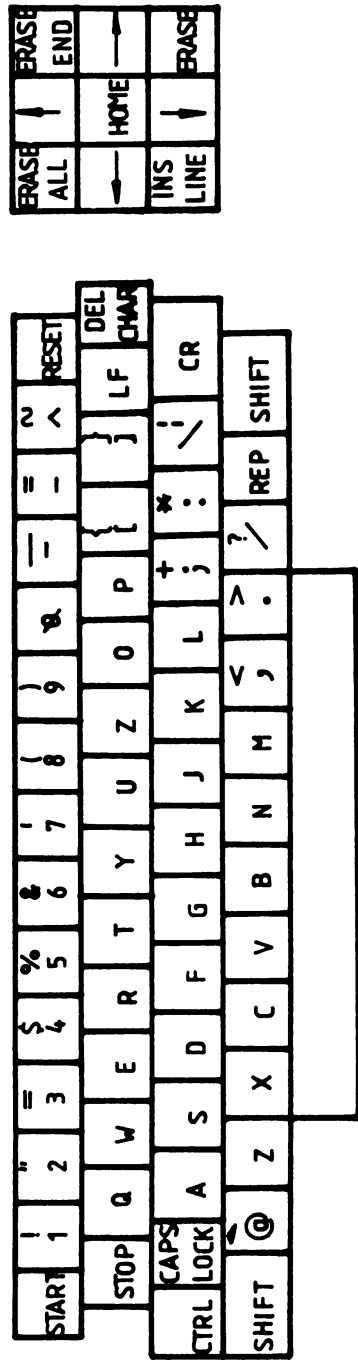


FIGURA 9.1 CONFIGURATIE TASTATURA VARIANTA A

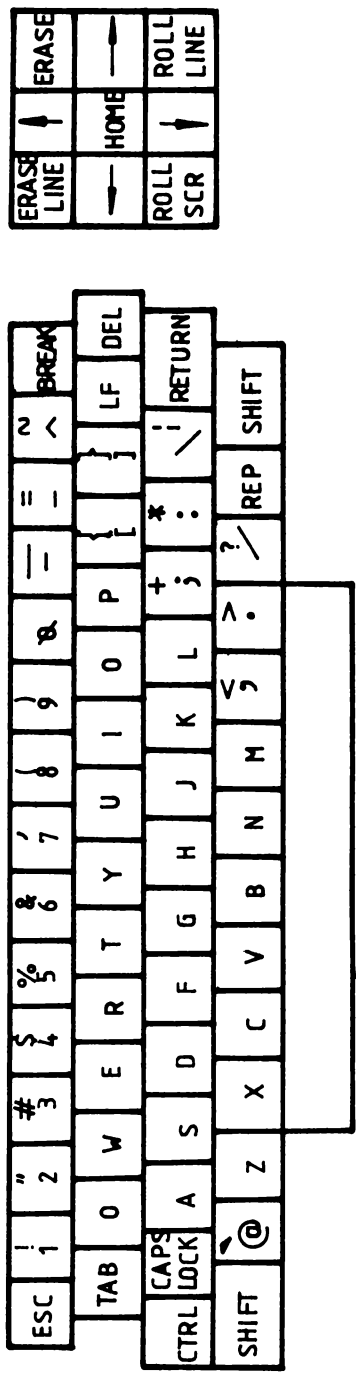


FIGURA 9.2 CONFIGURATIE TASTATURA VARIANTA B

10. ANEXA B

Pentru a veni in sprijinul utilizatorilor care au solicitat prezenta unui grup numeric la tastatura terminalului VDT 40C, a fost adaptata pentru terminal tastatura ROBOTRON (de fabricatie RDG).Disponerea tastelor si codurile furnizate de acestea in cele 4 moduri de lucru :

- 1) CONTROL + SHIFT
- 2) CONTROL
- 3) SHIFT (sau SHIFT LOCK)
- 4) NORMAL

sint date in figura B-1.

Se prezinta mai jos legenda pentru tastele functionale uzuale:

Legenda	Functie
	BS (BACK SPACE)
	TAB
	SHIFT LOCK (Se deblocheaza prin apasarea unei taste SHIFT normale)
	LF (LINE FEED)
	CR (CARRIAGE RETURN)
	Tasta fara inscriptionare

Referirile din MANUALUL TEHNIC , care sint facute pe tastatura prezentata in fig. 1.2, se pastreaza pentru noua tastatura care prezinta in plus grupul numeric si functia SHIFT LOCK care inlocuieste functia CAPS LOCK.

Utilizatorul este rugat sa urmareasca codurile furnizate de tastatura ROBOTRON prezentate in figura 10.1 si sa le interpreteze conform datelor prezentate in MANUALUL TEHNIC.

serviciu :

Adresa la

Funcția :

Numele :

De la :

INDOITI

INDOITI

TĂIAȚI ÎN LUNGUL LINIEI



IMPRIMAT PENTRU CORESPONDENȚĂ
TEHNICĂ ȘI COMERCIALĂ



Către :

INTREPRINDEREA DE CALCULATOARE ELECTRONICE

Compartimentul Pregătire a Documentației pentru Beneficiari

Str. Ing. GEORGE CONSTANTINESCU Nr.2 -78.009.- BUCURESTI

INDOITI

INDOITI

← Se aplică adeziv aici. →

NOTA EDITORULUI :

ACEST FORMULAR ESTE DESTINAT SPORIRII RELAȚIILOR DE COLABORARE ÎNTRE BENEFICIARI ȘI INTREPRINDEREA NOASTRĂ .

GREȘELILE SEMNALATE, SUGESTIILE PENTRU COMPLETAREA SAU REDUCEREA MATERIALULUI TEMATIC PRECUM ȘI COMENTARIILE GENERALE VOR FI FOLOSITE PENTRU RIDICAREA NIVELULUI CALITATIV AL PUBLICAȚIILOR NOASTRE .

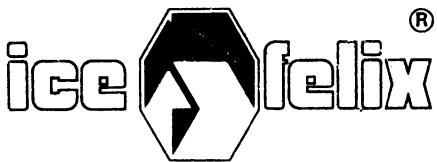
VĂ RUGĂM SĂ DEFINIȚI SUCCINT LOCAȚIA COMENTATĂ FOLOSIND CODUL PUBLICAȚIEI, NUMĂRUL DE PAGINĂ RÎND ȘI CARACTER, DUPĂ CAZ.

IMPRIMAT IN I.C.E.

FIȘA PENTRU COMENTARII :

Titlul publicației _____

codul _____ locația _____



78009 2 G.Constantinescu St., BUCAREST 2, ROMANIA, Tx. 11626 felix r, ☎ 886030

Data Processing Systems

ELECTRONUM FOREIGN TRADE COMPANY
70201 33 Al. Sahia St. BUCHAREST 2 ROMANIA
PO. Box 1390 Tel. 90/138837 Telex 11547.: 11584
